



DE Leitungsempfehlung

Die Leitungslänge und -qualität haben Auswirkungen auf die Signalqualität. Beachten Sie die folgenden Hinweise zur Verkabelung, um eine gute Signalqualität zu erreichen.

- Querschnitt: mind. 2 x 2 x 0,22 mm² bzw. mind. 2 x 2 x AWG 24
- geschirmt
- paarweise verdrehte Leitungen (Twisted Pair)
- UV-beständig (nur bei Verlegung im Außenbereich)

Wir empfehlen folgende SMA Kabeltypen:

Außenbereich: COMCAB-OUTxxx*, Innenbereich: COMCAB-INxxx*

*erhältlich in den Längen xxx=100 m; 328 ft./200 m; 656 ft./500 m; 1,640 ft. und 1.000 m; 3,280 ft.

EN Cabling Recommendations

The cable length and quality will affect the signal quality. To achieve a good quality signal, observe the following instructions regarding cabling:

- Cross-section: min. 2 x 2 x 0,22 mm² or min. 2 x 2 x AWG 24
- shielded
- twisted pair conductors
- UV resistant (for outdoor use only)

We recommend the following SMA cable types:

For installation outdoors: COMCAB-OUTxxx*, for installation indoors: COMCAB-INxxx*

*available in the following lengths xxx=100 m; 328 ft./200 m; 656 ft./500 m; 1,640 ft. and 1.000 m; 3,280 ft.

ES Recomendación para la selección de cables

La longitud y la calidad del cable influyen en la calidad de la señal. Tenga en cuenta las siguientes indicaciones de cableado para lograr una buena calidad de la señal.

- Sección: mín. 2 x 2 x 0,22 mm² o min. 2 x 2 x AWG 24
- Apantallado
- Cables trenzados de dos en dos (Twisted Pair)
- Resistente a los rayos UV (sólo en caso de tendido en exteriores)

Recomendamos el uso de los siguientes tipos de cable de SMA:

Exteriores: COMCAB-OUTxxx*, interiores: COMCAB-INxxx*

*disponible en las longitudes xxx=100 m; 328 ft./200 m; 656 ft./500 m; 1,640 ft y 1.000 m; 3,280 ft

DE Kontakt

SMA Solar Technology AG
Niestetal, Germany
SMA Online Service Center:
www.SMA-Service.com
+49 561 9522-2499

EN Contact

SMA Solar UK Ltd.
Milton Keynes, United Kingdom
+44 1908 304899

International SMA Service Line
Niestetal, Germany
Toll free worldwide:
00800 SMA SERVICE
(+800 762 7378423)

ES Contacto

SMA Ibérica Tecnología Solar, S.L.U.
Barcelona, Spain
+34 935 63 50 99

DE RS485

Der RS485-Schnittstellen-Standard gewährleistet eine sichere Datenübertragung mit einer hohen Störsicherheit über große Entfernungen (max. 1.200 m; max. 3.930 ft.) zwischen den Teilnehmern des Bussystems (Multipoint-Bussystem). Die Daten werden durch die Spannungsdifferenz zwischen den zwei Datenleitungen DATA+ (D+) und DATA- (D-) differentiell übertragen, wobei alle Busteilnehmer ein gemeinsames Massepotential haben müssen.

Das gemeinsame Massepotential wird durch die Masseleitung GND hergestellt. Die Daten werden seriell zwischen den Busteilnehmern bidirektional übertragen, wobei immer nur ein Busteilnehmer auf dem Bus senden darf, aber alle Busteilnehmer die Daten empfangen können (Halbduplex-Verfahren).

EN RS485

The RS485 standard interfaces ensure secure data transmission with a high level of interference resistance over long distances (max. 1.200 m; max. 3.930 ft.) between the nodes of the multipoint bus system. The data transmitted differentially via the voltage difference between the two data cables DATA+ (D+) and DATA- (D-). It is important that all bus nodes share one ground potential.

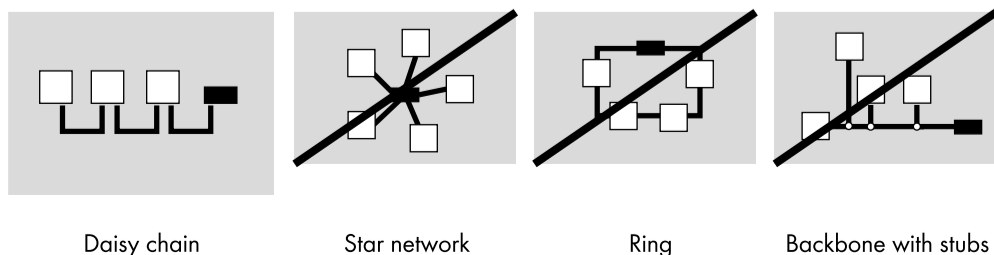
A ground wire (GND) is used to produce the shared ground potential. The data is transmitted serially and bi-directionally between the bus nodes. All communication buses may receive data, but only one bus node may transmit data at any given moment (half-duplex process).

ES RS485

El estándar de interfaz RS 485 garantiza una transmisión de datos segura entre los componentes del sistema de bus (sistema de bus de puntos múltiples) a grandes distancias (máx. 1.200 m, 3.930 ft), con un alto nivel de protección ante interferencias. Los datos se transmiten de manera diferencial, dada la diferencia de potencial entre los dos cables de datos DATA+ (D+) y DATA- (D-). Todos los componentes del bus deben tener el mismo potencial de masa.

El potencial de masa común se obtiene mediante el cable de masa GND. Los datos se transmiten en serie y bidireccionalmente entre los componentes del bus. Si bien todos los componentes del bus pueden recibir datos, sólo uno puede enviárselos al bus (sistema semidúplex).

DE Topologie / EN Topology / ES Topología



RS485

DE Verkabelungsprinzip

EN Cabling Plan

ES Asignación del cableado



RS485Verkabelung-TI-de_en_es-13 | Version 1.3

DE EN ES

DE Terminierung

Der RS485-Kommunikationsbus wird mit je einem Abschlusswiderstand an beiden Leitungsenden terminiert. Der Abschlusswiderstand verhindert Reflexionen auf dem RS485-Kommunikationsbus.

EN Termination

The RS485 communication bus is terminated on both cable ends with termination resistors. The termination resistors impede reflections on the RS485 communication bus.

ES Terminación

El bus de comunicación RS 485 se cierra a ambos extremos del cable por medio de una resistencia terminadora. Esta resistencia terminadora evita reflexiones en el bus de comunicación RS 485.

DE Signalvorspannung

Mit der Signalvorspannung am Kommunikationsgerät wird ein definiertes Ruhepotential auf dem RS485-Kommunikationsbus sichergestellt. Das Ruhepotential liegt an, wenn kein Busteilnehmer aktiv sendet.

EN Signal Biasing

The signal biasing on the communication device guarantees a defined resting potential on the RS485 communication bus. The resting potential is present when no bus nodes are active.

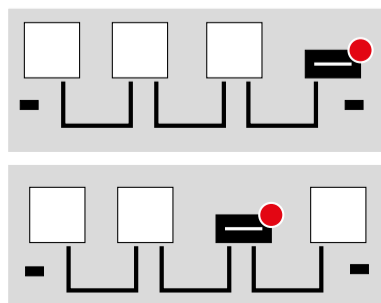
ES Tensión de polarización de la señal

La tensión de polarización de la señal del equipo de comunicación garantiza un potencial de reposo definido en el bus de comunicación RS 485. El potencial de reposo se aplica cuando ningún componente del bus está enviando datos de forma activa.

DE SMA Verdrahtungsschema / ES Esquema de conexiones SMA

EN SMA Wiring Diagram /

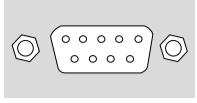
Topologie: / Topology: / Topología:	Daisy chain
Max. Busteilnehmer (Anzahl): / Max. number of bus nodes: / Número máx. de componentes del bus:	50
Signalvorspannung: / Signal biasing: / Tensión de polarización de la señal:	Erfolgt immer am Kommunikationsgerät / Always effected at the communication device / Se ajusta siempre en el equipo de comunicación
Max. Leitungslänge: / Max. cable length: / Longitud máx. del cable:	1.200 m / 3,930 ft.



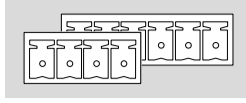
- RS485-Busteilnehmer/RS485 bus node / Componentes de bus RS 485
Sunny Boys, Sunny Mini Centrals, Sunny SensorBox ...
- Kommunikationsgerät/Communication device / Equipo de comunicación
Sunny WebBox, Sunny Boy Control ...
- Terminierung / Termination / Terminación
- Signalvorspannung / Signal biasing / Tensión de polarización de la señal

DE Anschlüsse / EN Interfaces / ES Conexiones

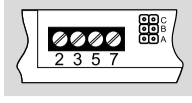
Buchse / Socket / Conector hembra



D-Sub (9-polig) /
D-Sub (9-pole) /
D-Sub de 9 polos

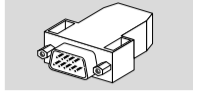


Buchse (4-polig/6-polig) /
Socket (4-pole/6-pole) /
Combicon de 4 polos/6 polos

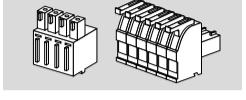


Anschlussklemme /
Connection terminal /
Borne de conexión

Stecker / Plug / Conector



D-Sub (9-polig) /
D-Sub (9-pole) /
D-Sub de 9 polos



Stecker (4-polig/6-polig) /
Plug (4-pole/6-pole) /
Combicon de 4 polos/6 polos



Adern /
Conductors /
Conductores

DE Signalzuordnung / EN Signal allocation / ES Asignación de señal

Signal / Signal / Señal	RS485-Busteilnehmer / RS485 bus node / Componente del bus RS485	SMA Com Gateway	Sunny WebBox	Sunny Boy Control	Sunny SensorBox		RS485- Power Injector	
					IN	OUT	IN	OUT
+12V*	-	-	-	-	+12V	+12V	NC	+12V
GND	5	3	5	5	GND	GND	GND	GND
Data+	2	1	2	3	D+	D+	D+	D+
Data-	7	4	7	8	D-	D-	D-	D-

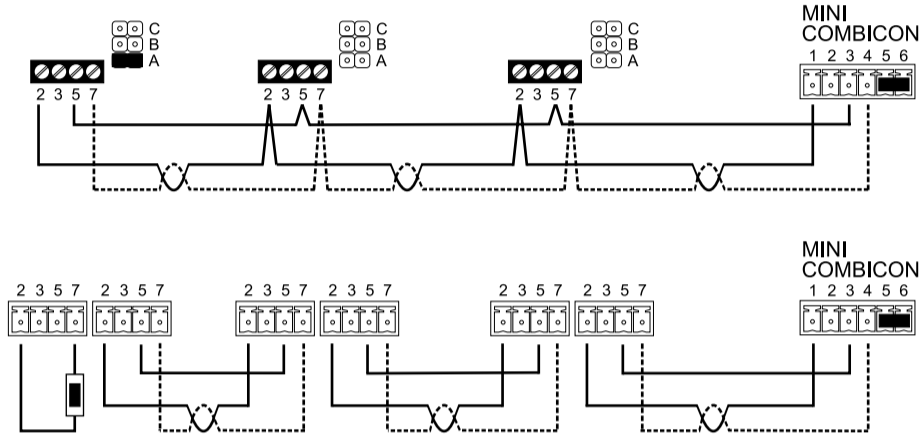
* +12V werden nur bei der Sunny SensorBox und dem RS485-Power Injector verwendet. /

* +12V is only used for the Sunny SensorBox and the RS485-Power Injector. /

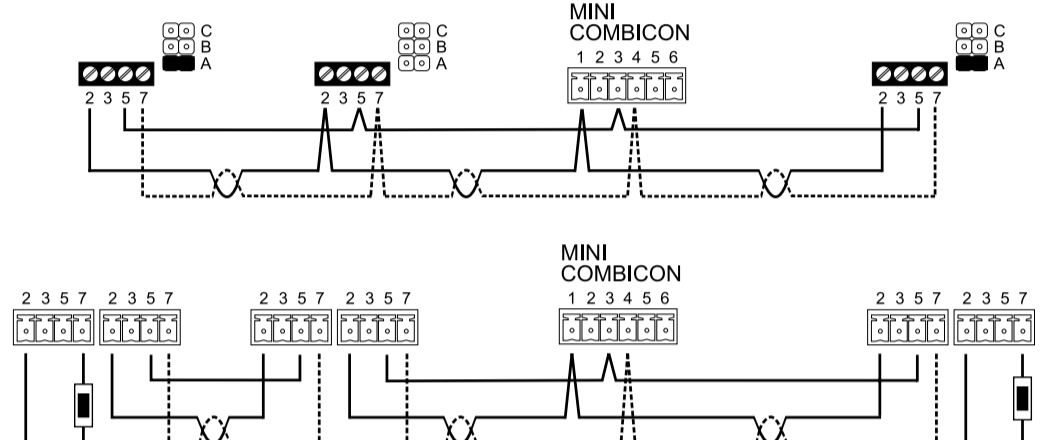
* Sólo en la Sunny SensorBox y en el Power Injector RS485 se usan +12V.

SMA Com Gateway

RS485-Busteilnehmer / RS485 bus node /
Componente del bus RS485

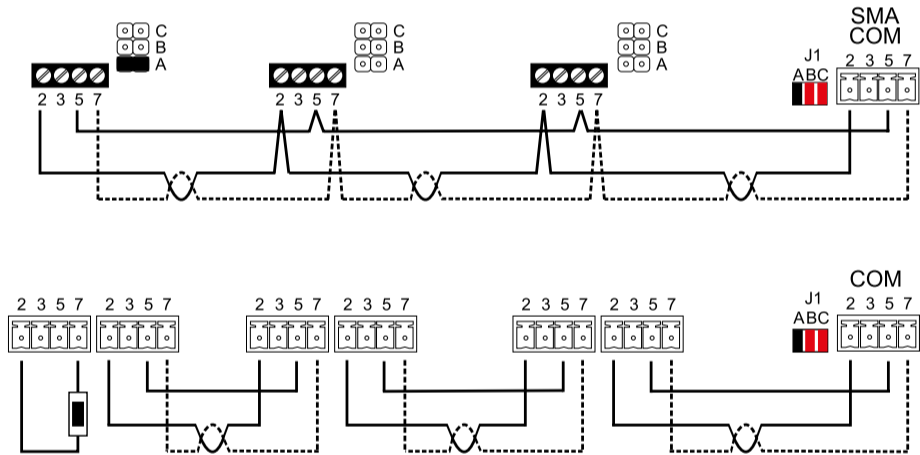


RS485-Busteilnehmer / RS485 bus node /
Componente del bus RS485

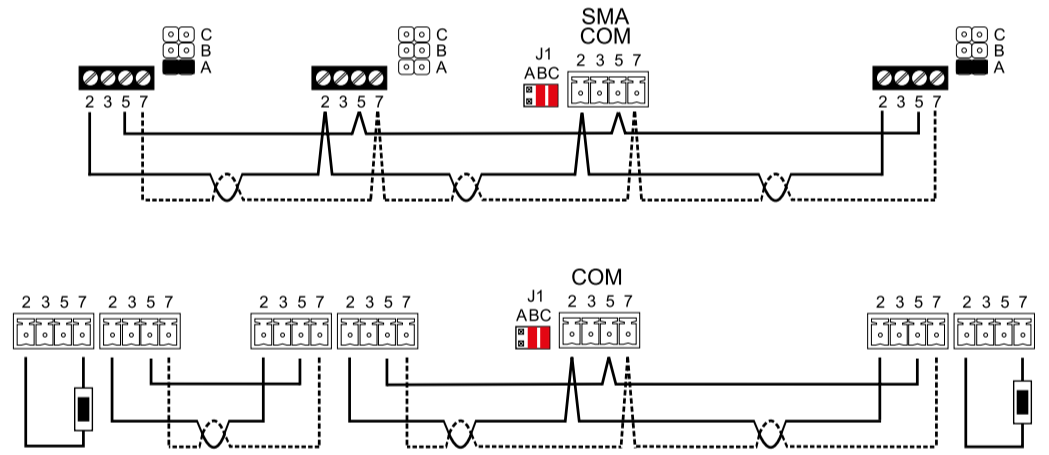


Sunny WebBox

RS485-Busteilnehmer / RS485 bus node /
Componente del bus RS485

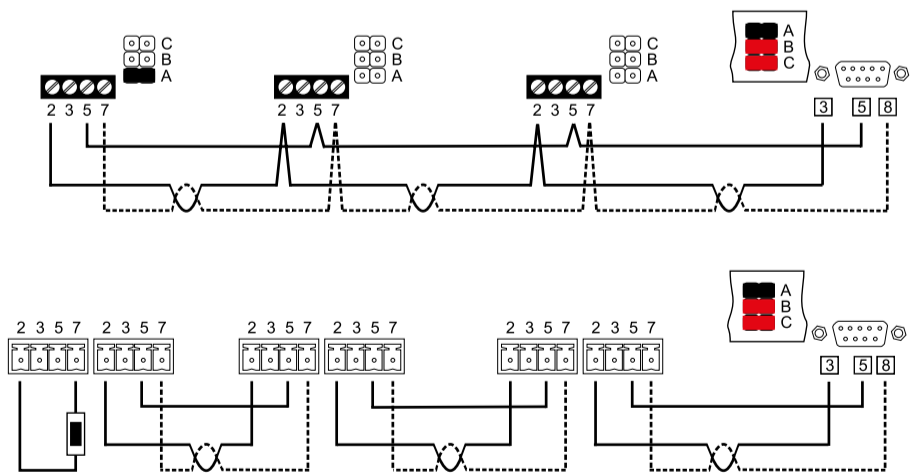


RS485-Busteilnehmer / RS485 bus node /
Componente del bus RS485

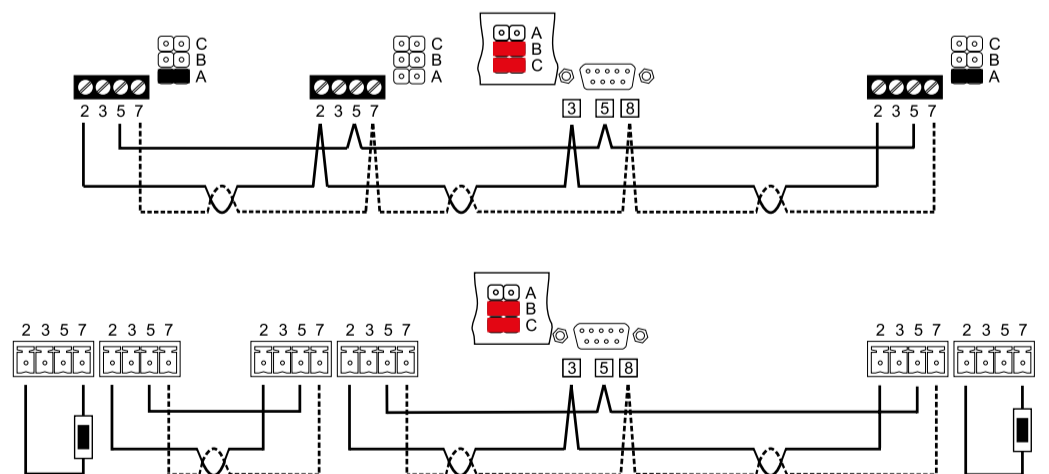


Sunny Boy Control

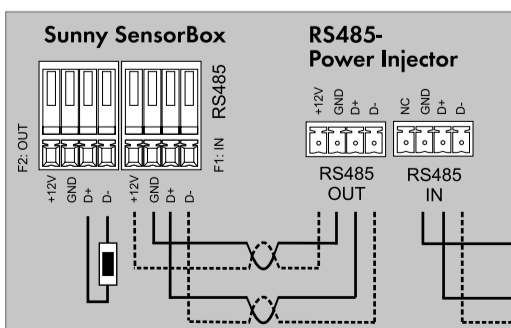
RS485-Busteilnehmer / RS485 bus node /
Componente del bus RS485



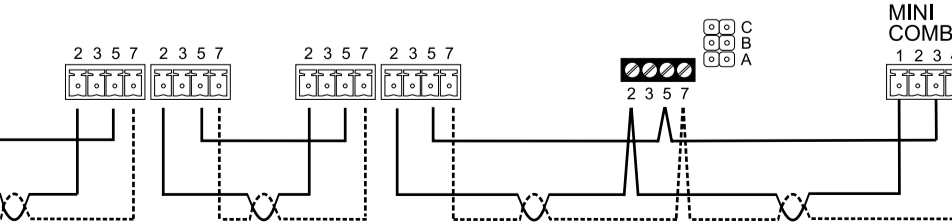
RS485-Busteilnehmer / RS485 bus node /
Componente del bus RS485



RS485-Power Injector - Sunny SensorBox



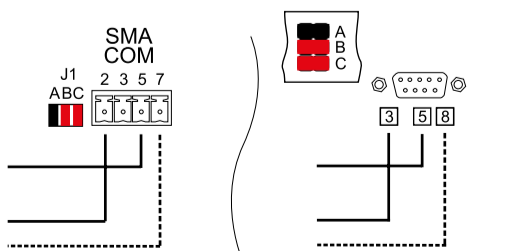
RS485-Busteilnehmer / RS485 bus node /
Componente del bus RS485



SMA Com Gateway

Sunny WebBox

Sunny Boy Control



Terminierung / Termination / Terminación

Signalvorspannung / Signal biasing / Tensión de polarización de la señal