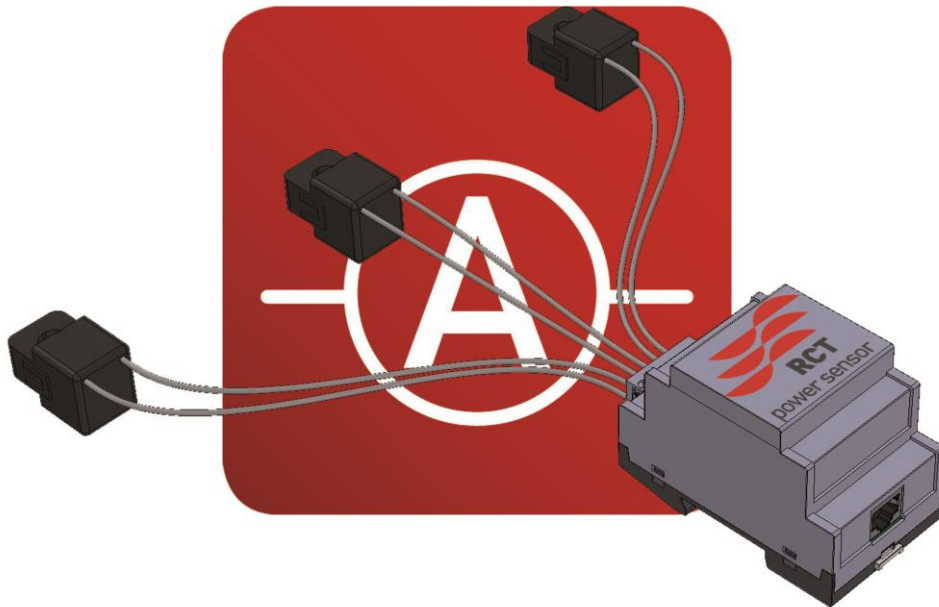


MANUAL

Power Sensor 50 / 100

DE



Copyright

Copyright © 2016 RCT Power GmbH. Alle Rechte und Änderungen vorbehalten.

Dieses Dokument darf nur mit ausdrücklicher, schriftlicher Genehmigung durch die RCT Power GmbH ganz oder teilweise nachgedruckt oder kopiert werden.

Jede Art der Vervielfältigung, Verbreitung, Übersetzung oder Übermittlung in jeglicher Form, elektronisch oder mechanisch, einschließlich Fotokopie, Aufzeichnung oder Speicherung auf Datenträgern ohne Genehmigung der RCT Power GmbH stellt einen Verstoß gegen die Geltenden Urheberrechtsgesetzen und werden verfolgt.

Technische Änderungen, die einer Verbesserung des Gerätes dienen, oder die den Sicherheitsstandard erhöhen, behalten wir uns ausdrücklich vor – auch ohne gesonderte Ankündigung.

Für den Inhalt verantwortlicher Herausgeber: RCT Power GmbH

In diesem Benutzerhandbuch werden Produkte und Produktnamen angesprochen, die eingetragene Warenzeichen sind. Die Nennung von Produkten und Produktnamen dient ausschließlich Informationszwecken und stellt keinen Warenmissbrauch dar.

Die sich auf diese Produkte beziehenden Passagen in diesem Benutzerhandbuch stellen keine originale Dokumentation zum jeweiligen Produkt dar.

Über uns:

RCT Power GmbH

Line Eid Str. 1

78467 Konstanz, Deutschland

Tel.: +49 (0)7531 996 77-0

Mail: info[at]rct-power.com

Internet: www.rct-power.com

Dokumentennummer: 01/2020

Inhaltsverzeichnis

1	ÜBER DIESE ANLEITUNG	4
1.1	Geltung, Zweck und Geltungsbereich des Dokuments und rechtliche Bestimmung	4
2	SICHERHEITSHINWEISE	5
2.1	Personal und Qualifikationen.....	5
2.2	Sicherheitsmaßnahmen	5
3	GERÄTE- UND SYSTEMBESCHREIBUNG.....	6
3.1	Bestimmungsgemäße Verwendung.....	6
3.2	Lieferumfang und Baugruppenbeschreibung.....	7
3.2.1	Lieferumfang.....	7
3.2.2	Baugruppenbeschreibung.....	8
3.2.3	Typenschild.....	8
4	INBETRIEBNAHME DES POWER SENSOR.....	9
4.1	Trennen des Power Storage von den Spannungsquellen.....	9
4.2	Einbau des Power Sensor.....	10
4.3	Montage der Strom Klappsensoren.....	10
4.4	Verbindung zum Power Storage DC 4.0 – 6.0 herstellen.....	11
4.5	Verbindung zum Power Storage DC 8.0 -10.0 herstellen.....	11
4.6	Verbindung zum Power Storage AC herstellen.....	11
4.7	Wechselrichter zuschalten und App Konfiguration	12
5	HAFTUNGSAUSSCHLUSS	13
6	TECHNISCHE DATEN	13

Vorwort

Danke, dass Sie sich für einen Power Sensor von RCT Power GmbH entschieden haben!

Sie haben ein innovatives und hochwertiges Produkt mit einzigartigen Eigenschaften erhalten.

Der Power Sensor 50 / 100 ist sehr flexibel und robust, so dass dieser schnell und einfach zu handhaben ist.

Mit diesem Gerät werden Sie mehr Gewinn aus Ihrer PV-Anlage erzielen.



Bewahren Sie diese Anleitung zum späteren Nachschlagen an einem geeigneten Platz auf.

1 Über diese Anleitung

1.1 Geltung, Zweck und Geltungsbereich des Dokuments und rechtliche Bestimmung

Dieses Dokument ist gültig für den Power Sensor 50 / 100.

Der Power Sensor 50 / 100 wird nachfolgend als "Stromsensor", "Gerät" oder "Produkt" bezeichnet, sofern nicht anders angegeben.

Dieses Installationshandbuch enthält eine allgemeine Anleitung zur Installation, Verdrahtung, Inbetriebnahme und Betrieb des Power Sensor 50 / 100.

Der Inhalt des Handbuches wird aufgrund der Produktentwicklung regelmäßig aktualisiert oder überarbeitet. Die aktuelle Version ist zu finden unter www.rct-power.com.

RCT Power GmbH behält sich das Recht vor, Änderungen an Spezifikationen oder Dokumenten, ohne vorherige Ankündigung vorzunehmen.

RCT Power GmbH haftet nicht für Schäden, die aus der Verwendung dieses Dokuments resultieren.

Dieses Dokument ersetzt keine Gesetze, Vorschriften, Regeln, Normen oder Konventionen.

Die Garantiebedingungen sind dem Gerät beiliegend beigelegt. Es können keine Garantien aus diesem Dokument abgeleitet werden.

2 Sicherheitshinweise

2.1 Personal und Qualifikationen



Um Sach- und Personenschäden zu vermeiden, darf der Inverter und der Power Sensor nur von qualifiziertem Personal installiert, verkabelt, verbunden, in Betrieb genommen und instand gehalten werden.

Qualifiziertes Personal, das zur Durchführung der in diesem Dokument beschriebenen Aufgaben berechtigt ist verfügt über folgende Fähigkeiten und Kenntnisse:

- Ausgebildet sein elektrische Geräte zu installieren.
- Sie haben die mit dem Gerät gelieferten Dokumente gelesen und verstanden.
- Sie kennen und verwenden die entsprechenden Werkzeuge und Geräte, um die Arbeit durchzuführen.
- Sie kennen alle geltenden Gesetze, Verordnungen, Normen und Richtlinien für elektrische Geräte.
- Sie kennen die Sicherheitsanforderungen und sicherheitsrelevanten Richtlinien für elektrische Geräte.
- Sie sind vertraut mit den Arbeitsschutzgesetzen und Richtlinien.
- Sie kennen und verwenden die entsprechende persönliche Schutzausrüstung.

2.2 Sicherheitsmaßnahmen

Der Power Sensor 50 / 100 wurde streng nach den internationalen Sicherheitsbestimmungen entwickelt und getestet. Alle Sicherheitshinweise die sich auf das elektrische und elektronische Gerät beziehen, müssen bei Installation, Betrieb und Wartung beachtet werden.



- Alle elektrischen Installationen müssen gemäß den örtlichen und nationalen Normen und Richtlinien erfolgen.
- Verwenden Sie nur vom Hersteller zugelassene Geräte.
- Entfernen Sie nicht das Typenschild.

3 Geräte- und Systembeschreibung

3.1 Bestimmungsgemäße Verwendung

Der Power Sensor 50 / 100 wird verwendet, um die Netzeinspeisung oder den Netzstromverbrauch zu erfassen, zeitgleich wird der Haushaltsverbrauch ermittelt. Die Klapp-Stromsensoren ermöglichen eine einfache Bedienung und Installation ohne Auftrennung des Stromkreises.

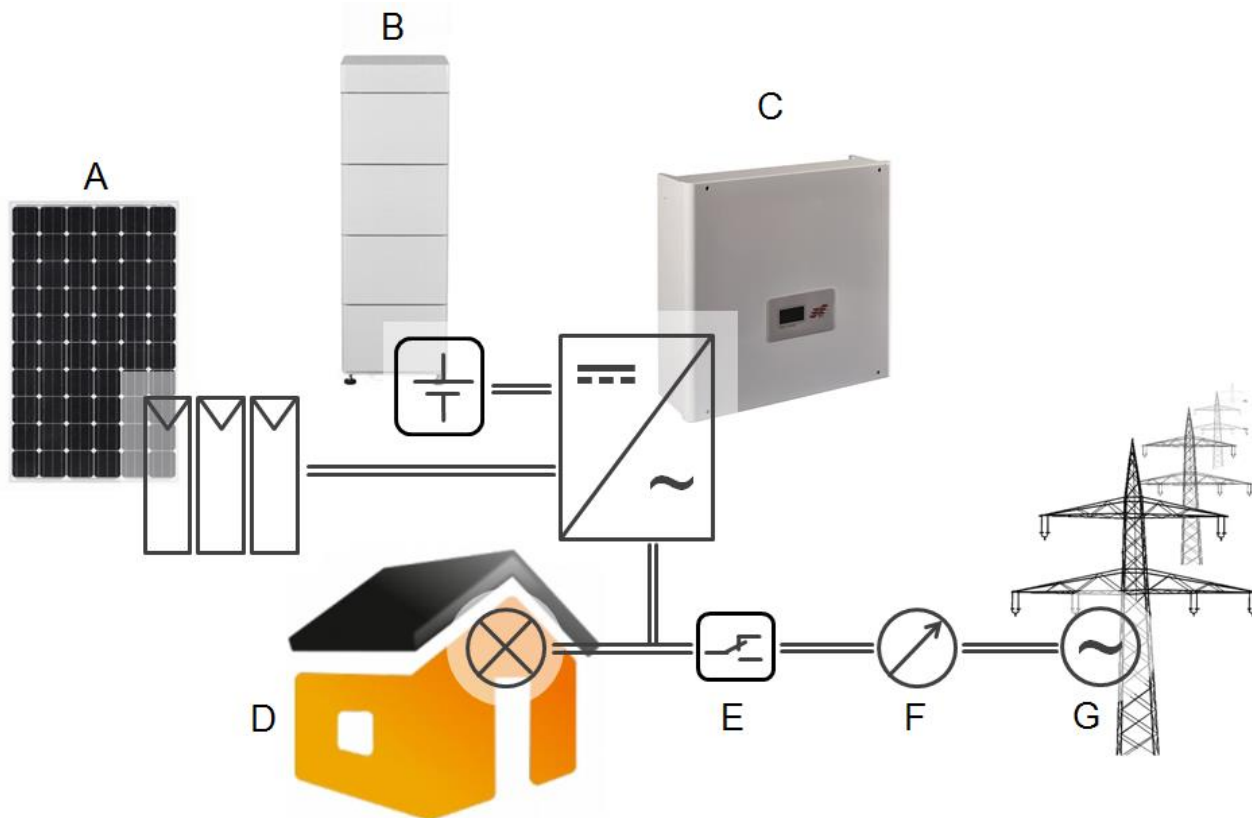
Um den maximalen Ertrag aus der Solaranlage zu erhalten, besteht die Möglichkeit eine dynamische Leistungsreduzierung zu konfigurieren mit dem Power Sensor. Sie können den erzeugten Solarstrom, der die Leistungsreduzierung überschreitet, für den Selbstverbrauch verwenden, indem die in das öffentliche Netz eingespeiste Leistung gemessen wird (siehe Inverter Manual Abschnitt 8.1.2).

Bitte beachten Sie:

Der Power Sensor 50 / 100 ist nicht für andere Anwendungen oder Verbindungen zu anderen Geräten entwickelt. Jede Verwendung die sich von der vorgesehenen Anwendung unterscheidet, gilt als Missbrauch.

RCT Power GmbH haftet nicht für Schäden, die aus einem Missbrauch entstehen.

Jeder Missbrauch beendet die Gewährleistung, Garantie und die allgemeine Haftung des Herstellers.



Pos.	Beschreibung	Bemerkung
A	PV Generator	Monokristallines Silizium; Polykristallines Silizium und Dünnschicht ohne Erdung und Schutzklasse II
B	Batterie	Power Battery
C	Wechselrichter	Power Storage
D	Haushalt	Stromverbraucher
E	Power Switch	Bei einem Netzausfall wird auf Inselmodus umgeschaltet
F	Power Sensor	Stromsensoren zur Erfassung der Wechselstromleistung
G	Öffentliches Netz	TT, TN-C, TN-S, TN-C-S

3.2 Lieferumfang und Baugruppenbeschreibung

3.2.1 Lieferumfang

Vor der Auslieferung werden unsere Produkte auf ihren Ordnungsgemäßen Zustand überprüft. Trotz der sorgfältigen Verpackung können Transportschäden auftreten, die in der Regel vom Transportunternehmen zu verantworten sind.

Sollten Sie Schäden an der Verpackung oder dem Power Sensor feststellen, so informieren Sie bitte unverzüglich das Transportunternehmen.

Power Sensor 50 / 100

Prüfen Sie den Inhalt auf Vollständigkeit gemäß Abb. 3-2.1.

Prüfen Sie den Power Sensor auf sichtbare Beschädigung.

Wenden Sie sich an Ihren Lieferanten, wenn die Lieferung unvollständig oder beschädigt ist.

Installieren, verdrahten und verwenden Sie den Power Sensor nicht, wenn Schäden festgestellt wurden.

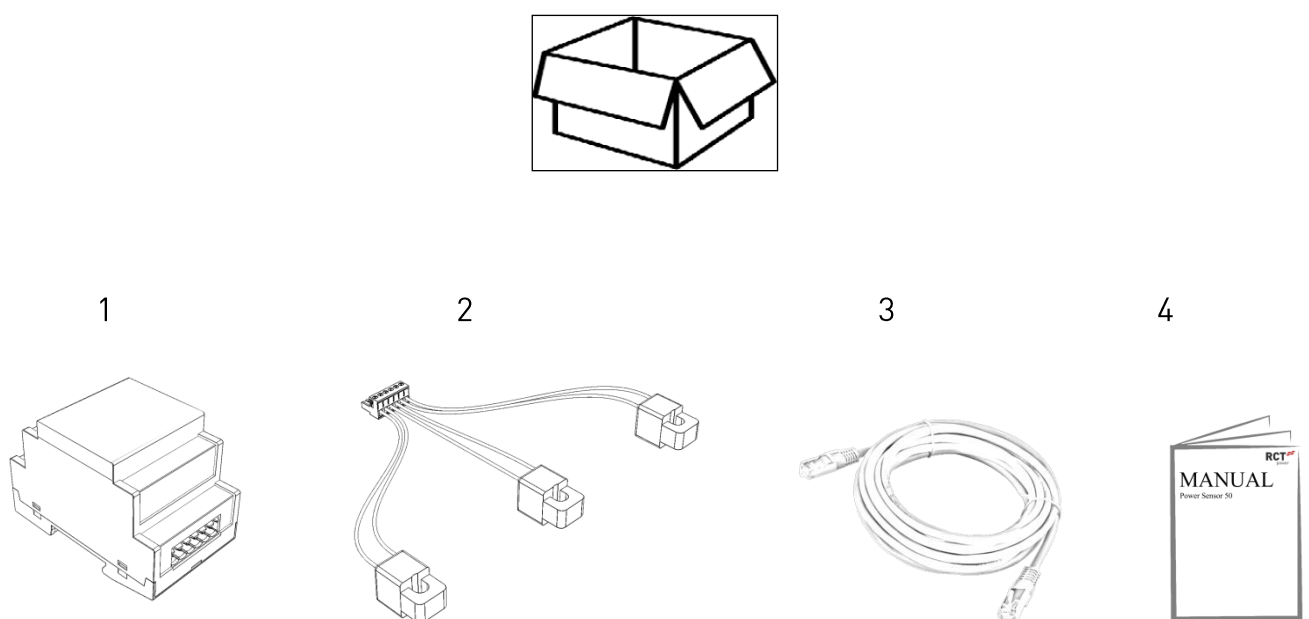
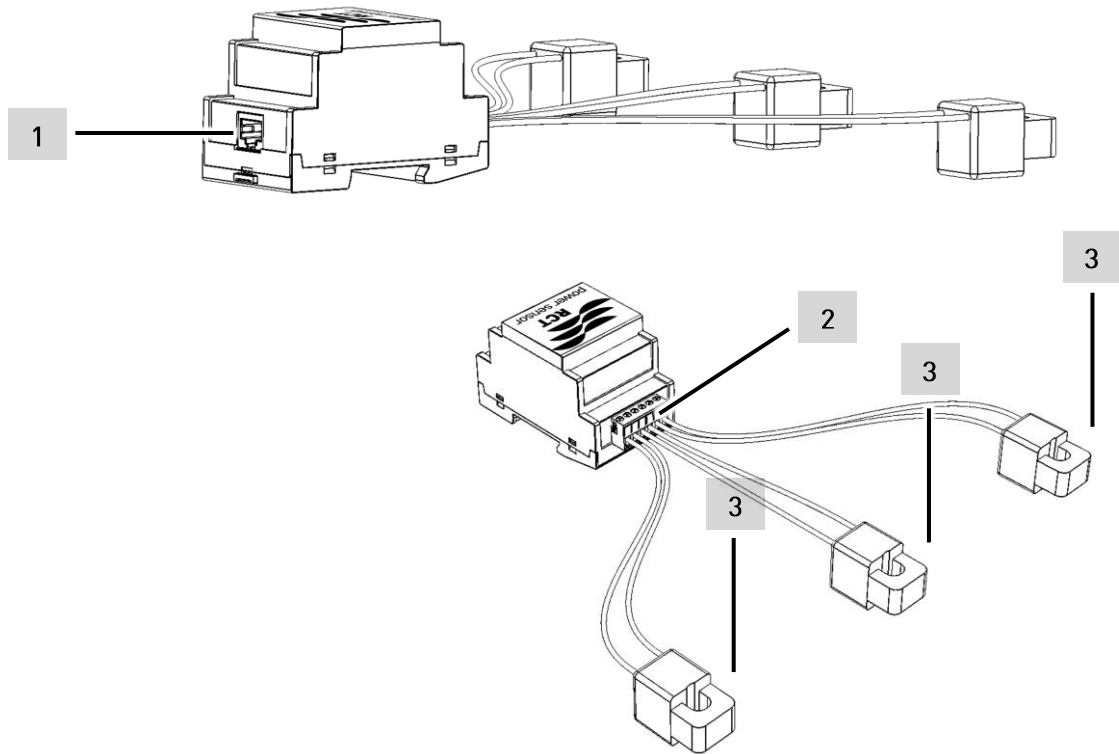


Abb. 3-2.1 Lieferumfang Power Sensor 50 / 100

Pos.	Beschreibung
1	1x Power Sensor Einheit
2	1x Split core mit 3 Sensoren
3	1x Patchkabel 10m
4	1x Manual Power Sensor

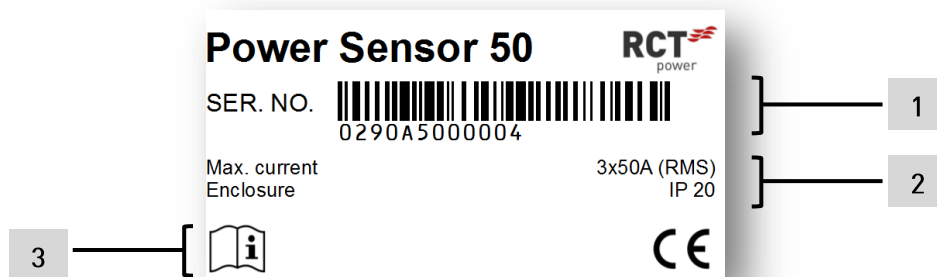
3.2.2 Baugruppenbeschreibung

Power Sensor 50 / 100



Pos.	Beschreibung
1	Stromschleife – Schnittstelle, Kommunikation zum Power Storage.
2	Split core – Schnittstelle.
3	Strom Klappsensoren 50A[Power sensor 50], 200A[Power sensor 100].

3.2.3 Typenschild



Pos.	Beschreibung
1	Seriennummer
2	Technische Daten
3	Symbol:



Dieses Symbol weist darauf hin, dass das Benutzerhandbuch gelesen und verstanden werden muss, bevor das Gerät in Betrieb genommen wird.

4 Inbetriebnahme des Power Sensor



Gehen Sie wie folgt vor, um den Power Sensor in Betrieb zu nehmen:

- 4.1 Trennen des Power Storage von den Spannungsquellen
- 4.2 Einbau des Power Sensor
- 4.3 Montage der Strom Klappsensoren
- 4.4 Verbindung zum Power Storage DC herstellen
- 4.5 Verbindung zum Power Storage AC herstellen
- 4.6 Wechselrichter zuschalten und App konfigurieren

4.1 Trennen des Power Storage von den Spannungsquellen



DANGER

Lebensgefahr oder schwere Verletzungen durch elektrischen Schlag!
Wenn der Wechselrichter mit dem Versorgungsnetz (Wechselspannungsquelle) und/oder mit einem PV-Feld verbunden ist, das Sonnenlicht ausgesetzt ist oder eine Batterie angeschlossen ist (Gleichspannungsquelle), liegt Hochspannung innerhalb der Wechselrichterkomponenten vor, die tödliche elektrische Schläge verursachen können.

- Arbeiten die das Verdrahten, Anschließen oder Öffnen des Wechselrichters oder der Batterie beinhaltet sind von qualifiziertem Fachpersonal durchzuführen.
- Stellen Sie sicher, dass andere Personen von Kabeln und inneren Bauteilen fernbleiben.



WARNING

Lebensgefahr oder schwere Verletzungen durch Lichtbogen!
Wenn der Wechselrichter mit einem PV-Feld verbunden ist, das Sonnenlicht ausgesetzt ist oder eine Batterie angeschlossen ist (Gleichspannungsquelle), stehen hohe Spannungen in Kabeln und Teilen im inneren des Wechselrichters an, die Lichtbögen verursachen können, wenn die DC-Stecker unter Last getrennt werden.

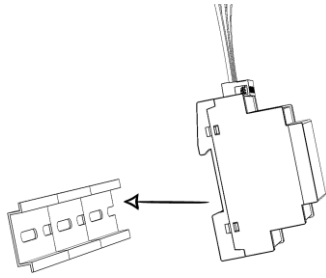
Lichtbögen können zu schweren elektrischen Schlägen oder Verbrennungen führen.

Vorgehensweise:

Schritt	Beschreibung
1	Drehen Sie den DC-Lasttrennschalter vom Wechselrichter nach "0" [Nur Power Storage DC].
2	Schalten Sie den Ein/Aus Schalter der Batterie auf "0".
3	Trennen Sie den Wechselrichter vom Netz durch den externen Sicherungsautomaten oder Hauptschalter.
4	10 Minuten warten bis die Kondensatoren entladen sind und Spannung überprüfen.

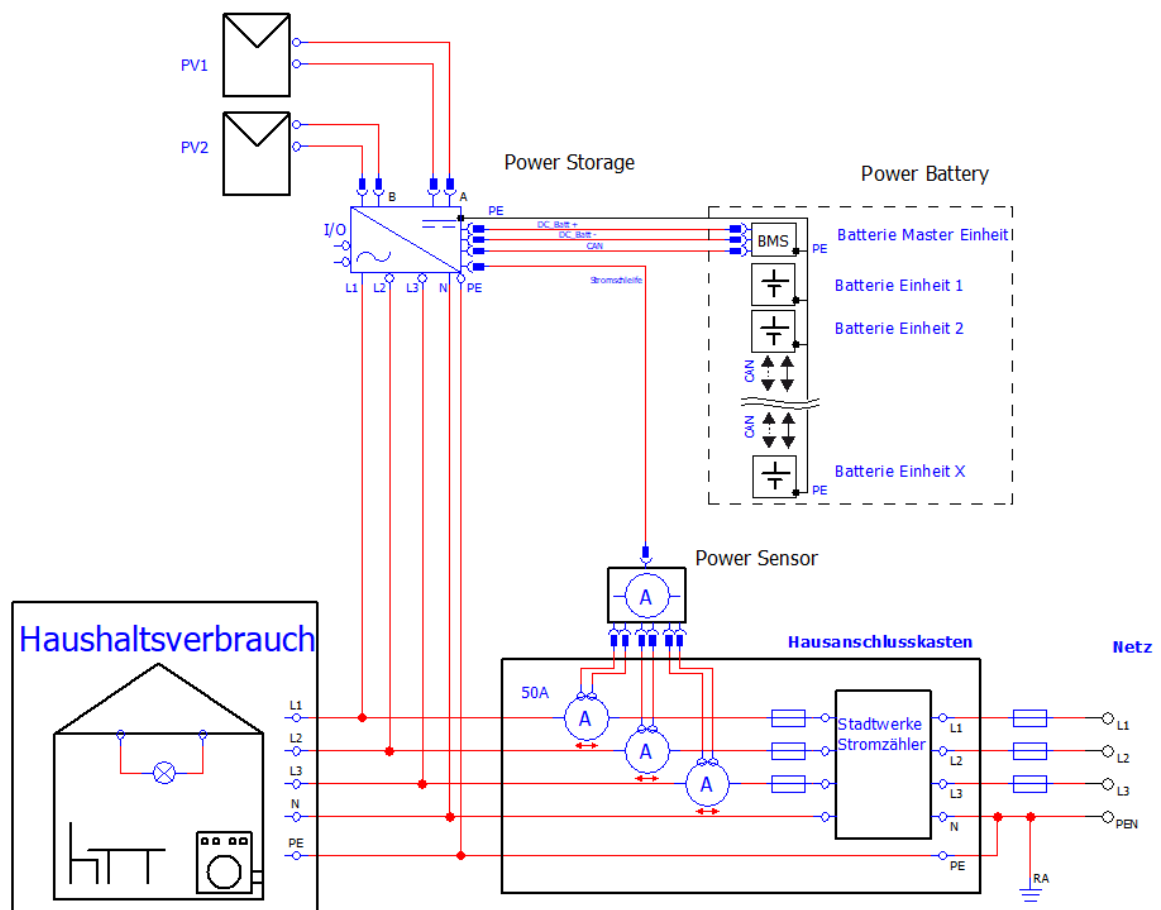
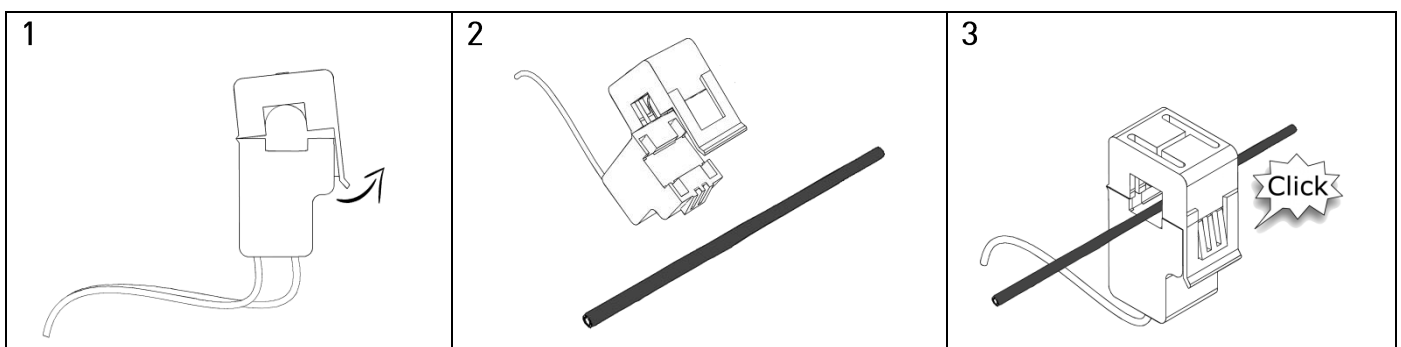
4.2 Einbau des Power Sensor

Platzieren Sie den Power Sensor auf eine Hutschiene innerhalb des Verteilerkastens.



4.3 Montage der Strom Klappsensoren

Montieren Sie jeweils einer der drei Strom Sensoren um die Phasen L1, L2 und L3 im Verteilerkasten, wie in den folgenden Bildern zu sehen ist (die Reihenfolge und Richtung der einzelnen Stromsensoren ist nicht von Bedeutung).

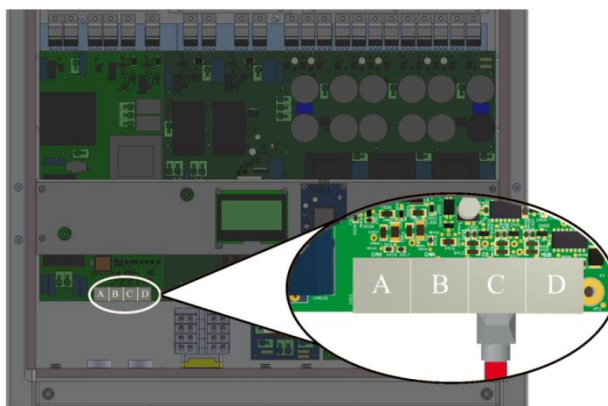


4.4 Verbindung zum Power Storage DC 4.0 – 6.0 herstellen

Entfernen Sie die Abdeckung des Wechselrichters.

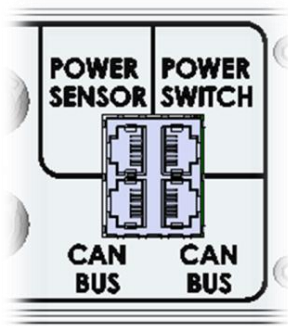
Lockern Sie die Kabelverschraubung neben dem Batterieeingang und führen Sie die Zuleitung vorsichtig hindurch.

Verbinden Sie den Power Sensor mit der Schnittstelle "C" auf der BPM-Platine des Power Storage DC, über das Patchkabel wie abgebildet:



Schließen Sie die Abdeckung des Wechselrichters.

4.5 Verbindung zum Power Storage DC 8.0 -10.0 herstellen



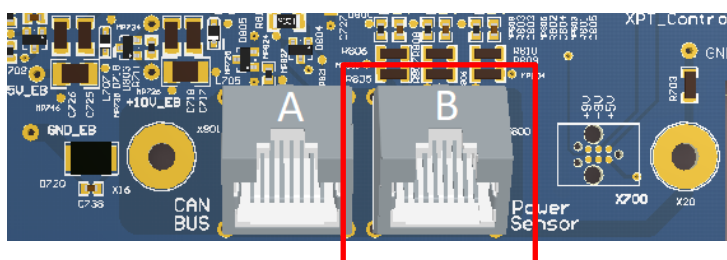
Verbinden Sie den Power Sensor mit der Buchse "Power Sensor" des Power Storage DC 8.0-10.0, über das Patchkabel wie abgebildet:

4.6 Verbindung zum Power Storage AC herstellen

Entfernen Sie die Abdeckung des Wechselrichters.

Lockern Sie die Kabelverschraubung neben dem Batterieeingang und führen Sie die Zuleitung vorsichtig hindurch.

Verbinden Sie den Power Sensor mit der Schnittstelle "B" auf der Hauptplatine des Power Storage AC, über das Patchkabel wie abgebildet:



Schließen Sie die Abdeckung des Wechselrichters.

4.7 Wechselrichter zuschalten und App Konfiguration

Zuschalteprozedur:


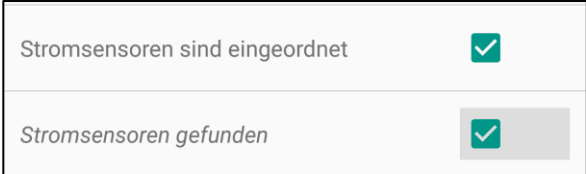
Schritt	Beschreibung
1	Drehen Sie den DC-Lasttrennschalter vom Wechselrichter nach "1" [Nur Power Storage DC].
2	Schalten Sie den Ein/Aus Schalter der Battery auf "1"
3	Schalten Sie den Wechselrichter ans Netz, durch das Zuschalten des externen Sicherungsautomaten oder Hauptschalter.

Bei der Erstinbetriebnahme wird der Sensor nach Auswahl der Batterie automatisch eingeordnet und geflasht. Sie müssen lediglich warten und kontrollieren, ob der entsprechende Haken gesetzt ist (siehe unten)

Sollte es aus irgendwelchen Gründen notwendig sein, den Power Sensor neu einzuordnen (Umverdrahtung o.ä.), gehen Sie bitte wie folgt vor:

Sensor Konfiguration im Betrieb:

Schritt Beschreibung

1	Starten Sie die „RCT Power App“ und verbinden Sie sich mit dem Gerät.	
2	Fahren Sie fort mit Gerät → Einstellungen → Geräteeinstellungen (runterscrollen) → Power Sensor Einordnung (runter scrollen).	
3	Entfernen Sie den Haken bei „Stromsensoren sind eingeordnet“.	
4	Das Gerät schaltet kurz aus und versucht die Sensoren neu einzuordnen. Sobald eine Einordnung erfolgt ist, erscheint wieder der Haken bei „Stromsensoren sind eingeordnet“ und das Gerät startet wieder.	
5	Wenn die Strom Sensoren eingeordnet und gefunden sind, drücken Sie „FLASH“, um die Einstellungen dauerhaft zu speichern, Fertig!	

5 Haftungsausschluss

Obwohl die in dieser Anleitung enthaltene Informationen mit größter Sorgfalt und Genauigkeit und Vollständigkeit überprüft wurden, kann für Fehler oder Auslassungen keinerlei Haftung übernommen werden.

Die RCT Power GmbH behält sich das Recht vor, die hier beschriebene Hardware und Software-Merkmale jederzeit ohne Vorankündigung zu ändern.

Garantie oder Haftungsansprüche jeglicher Art sind ausgeschlossen, durch eine oder mehrere der folgenden Ursachen:

- Unsachgemäße Anwendung oder Installation des Produkts.
- Installieren oder Bedienen des Produkts in einer unbeabsichtigten Umgebung.
- Die relevanten Sicherheitsbestimmungen am Einsatzort, bei Installation und Inbetriebnahme, ignoriert werden.
- Ignorieren von Sicherheitshinweisen und Anweisungen in allen für das Produkt relevanten Dokumenten.
- Durch Installieren oder Bedienen des Produkts unter falschen Sicherheits- oder Schutzbedingungen.
- Durch Änderung am Produkt oder installieren einer Software ohne Berechtigung.
- Ein Defekt am Produkt durch betriebene oder benachbarte Geräte außerhalb der zulässigen Grenzwerte.
- Schäden durch höhere Gewalt.

Diese Anleitung darf ohne vorherige schriftliche Genehmigung von der RCT Power GmbH weder ganz noch teilweise in irgendeiner Form oder mit irgendwelchen Mitteln vervielfältigt, übermittelt, kopiert oder in andere Sprachen übersetzt werden.

Die RCT Power GmbH übernimmt keine Garantie für Schäden durch fehlerhafte oder verlorengangene Daten, aufgrund falscher Bedienung oder Fehlfunktion des Wechselrichters, der Software, von Zusatzgeräten oder PCs.

6 Technische Daten

Power Sensor	50	100
Bestellnummer	ZSE050N1AE0	ZSE100N1AE0
Allgemein		
Maximaler Strom	3 x 50A	3 x 100A
Genauigkeit	1,5 %	
Maße Auswerteeinheit (Höhe x Breite x Tiefe)	91 x 72 x 44 mm	
Maße Stromsensor (Höhe x Breite x Tiefe)	41 x 26 x 26 mm	67 x 51 x 41 mm
Kabellänge Stromsensor	1 m	
Max. Kabeldurchmesser Stromsensor	10mm	24mm
IP Schutzart	IP 20	
Installationsart	DIN-Schienenmontage / Klappsensor	
Umgebungstemperaturbereich	+5°C ... +40°C	
Schnittstellen		
Power Storage Schnittstelle	Stromschleife	

