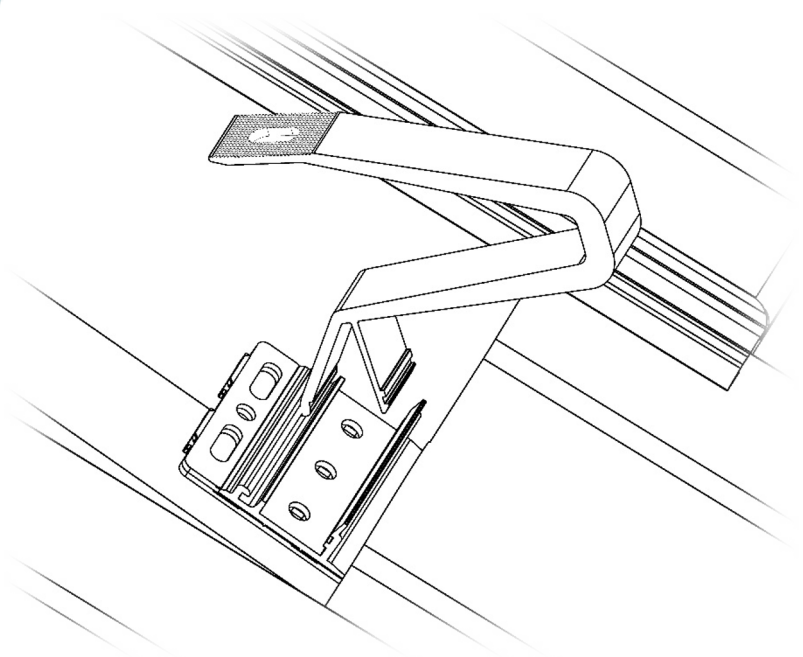


PROLINE DACHHAKEN

MONTAGEANLEITUNG



Inhaltsverzeichnis

MONTAGEANLEITUNG PROLINE DACHHAKEN	3
BENÖTIGTES WERKZEUG	3
WEITERE BENÖTIGTE UNTERLAGEN	3
ANZUGSDREHMOMENT	3
SICHERHEITSHINWEISE	3
Montage.....	4
1. POSITION WÄHLEN.....	4
2. UNTEREN DACHZIEGEL AUSFLEXEN.....	5
3. DACHHAKEN EINSETZEN.....	5
4. OBEREN DACHZIEGEL AUSFLEXEN	7
5. DECKZIEGEL EINDECKEN.....	8
6. PROFIL MONTIEREN ECOA.....	8
7. PROFIL MONTIEREN RAPIDA.....	9
8. PROFIL MONTIEREN RAPIDA UNIVERSAL	9

MONTAGEANLEITUNG PROLINE DACHHAKEN

BENÖTIGTES WERKZEUG

- Schrauber mit Biteinsatz
- Bit T40
- Winkelschleifer mit Diamantscheibe

WEITERE BENÖTIGTE UNTERLAGEN

- Dachhakenmontage – Allgemeine Hinweise

ANZUGSDREHMOMENT

- Schraubenverbindungen M8 : 15 Nm



Ausnahme: Holzschrauben: anschlagorientiert

SICHERHEITSHINWEISE



Planung, Montage und Inbetriebnahme der Solarstromanlage dürfen nur von qualifiziertem Fachpersonal vorgenommen werden. Eine unsachgemäße Ausführung kann zu Schäden an der Anlage und am Gebäude und zur Gefährdung von Personen führen.



Absturzgefahr! Bei Arbeiten auf dem Dach sowie beim Auf- und Absteigen besteht Sturzgefahr. Unbedingt Unfallverhütungsvorschriften beachten und geeignete Absturzsicherungen verwenden.



Verletzungsgefahr! Durch herabfallende Gegenstände können Personen verletzt werden. Im Gefahrenbereich vor Beginn der Montagearbeiten Absperrungen vornehmen und Personen, die sich in der Nähe aufhalten, warnen.

MONTAGEHINWEISE RAPIDA45

- Idealerweise werden die Pfannenlücken (Pfannen nach oben geschoben) mit den Dachlatten/Konterlatten zum Steigen verwendet
- Ein Aufsteigen auf Schienen ist zu vermeiden
- Ab Dachneigungen > 30° das Gestell und insbesondere die Schienen nicht als Steighilfe in Anspruch nehmen
- Bei Installation die Dachhaken komplett montieren, obere Reihe Schienen montieren und Module sofort legen, dann nächste Reihe von oben nach unten
- Ein Abstützen am oberen Schenkel des Dachhakens leistet entsprechend Standsicherheit (Abstützen am Rücken des oberen Bereichs des Dachhakens)
- PV-Montagesysteme sind nicht als Steighilfe oder Absturzsicherung geeignet

Montage



1. POSITION WÄHLEN

- Montageposition entlang der vorhandenen Sparren wählen.
- Dachziegel ausdecken.



Bei geringer Dachneigung und außergewöhnlichen Ziegelformen empfehlen wir vor dem Einsetzen des Dachhakens unser „Dichtband für Dachziegel“ aufzukleben.



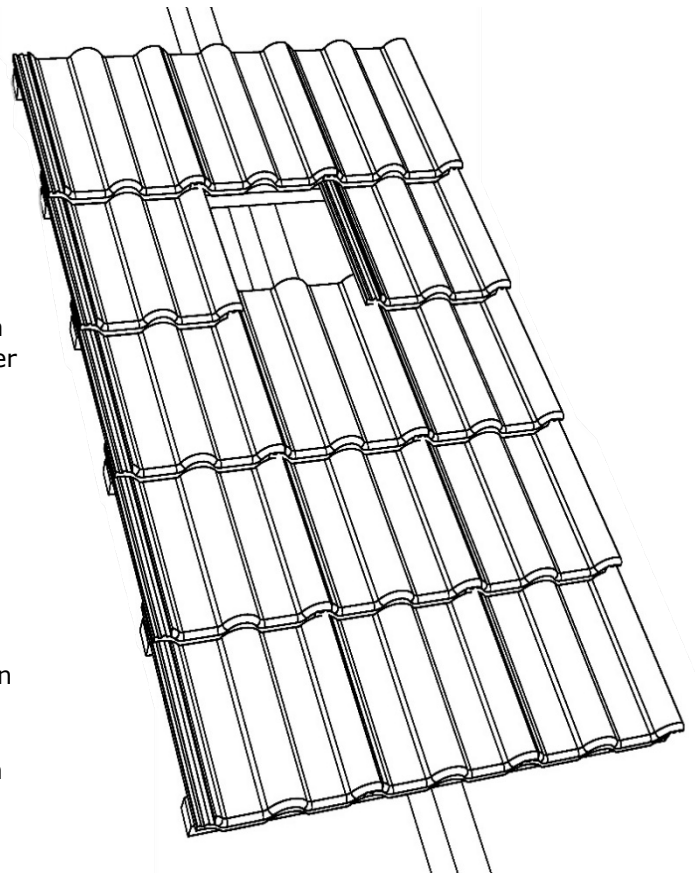
Bei Bedarf Distanzstück verwenden.



Zwischen dem Bügel des Dachhakens und dem darunter liegenden Dachziegel muss ein Mindestabstand von 5 mm eingehalten werden. Beachten Sie schon bei Bestellung des Dachhakens, dass die Höhe des unteren Bügelabschnitts richtig zur Lattenhöhe und zur Ziegeldicke gewählt wurde und der Mindestabstand eingehalten werden kann.

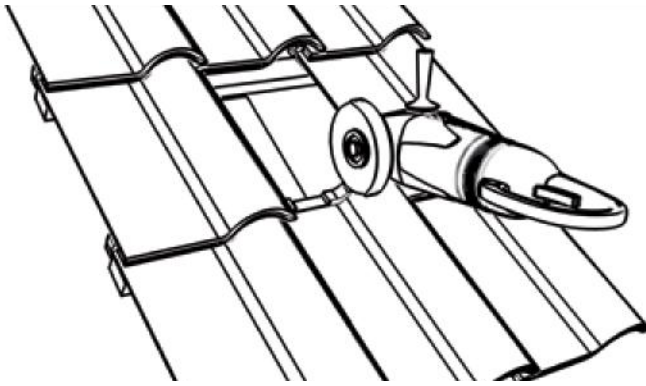


Beachten Sie beim nachfolgenden Schritt vorrangig die anerkannten Regeln des Dachdeckerhandwerks. Eine Bearbeitung von Dachziegeln führt regelmäßig zum Verlust der Gewährleistung und ggf. einer Garantie für die Dacheindeckung. Eine unsachgemäße Bearbeitung von Dachziegeln kann zur Undichtigkeit des Dachs führen und erhebliche Schäden zur Folge haben.



2. UNTEREN DACHZIEGEL AUSFLEXEN

- Falls der darunter liegende Dachziegel oben einen erhöhten Rand aufweist, kann dieser zur Einhaltung des Mindestabstandes entfernt werden. Verwenden Sie hierfür einen Winkelschleifer mit Diamantscheibe.



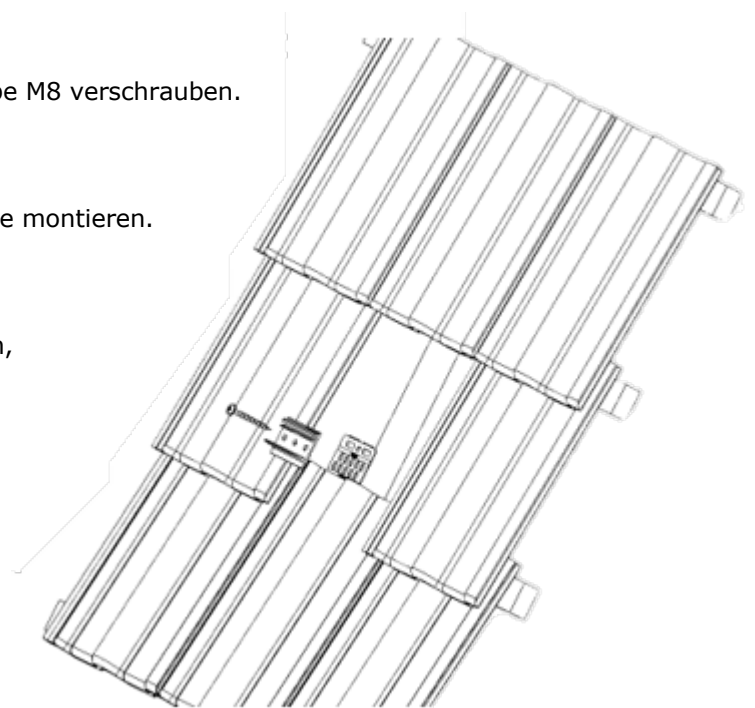
Entfernen Sie nur den erhöhten Rand; keinesfalls tiefer abtragen. Entfernen Sie den erhöhten Rand nur soweit, dass der Mindestabstand eingehalten wird.

3. DACHHAKEN EINSETZEN

- Grundplatte mittels einer Holzschraube M8 verschrauben.
- Ggf. Unterlegplatte verwenden.
- Dachhaken ProLine an der Grundplatte montieren.

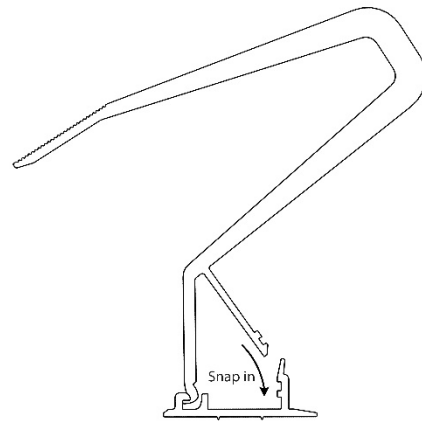


Die Länge der Schrauben ist so zu wählen, dass min. 80 mm Gewinde im Sparren verschraubt sind.



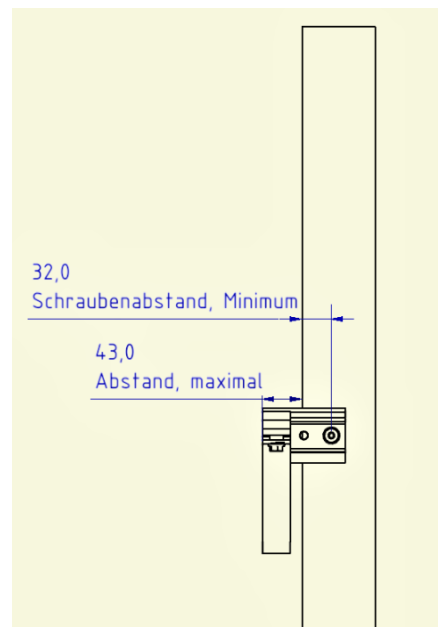


Die vordere Nase des Dachhakens in der Grundplatte einfädeln, dann nach hinten drücken und die hintere Nase in der Grundplatte einrasten lassen.



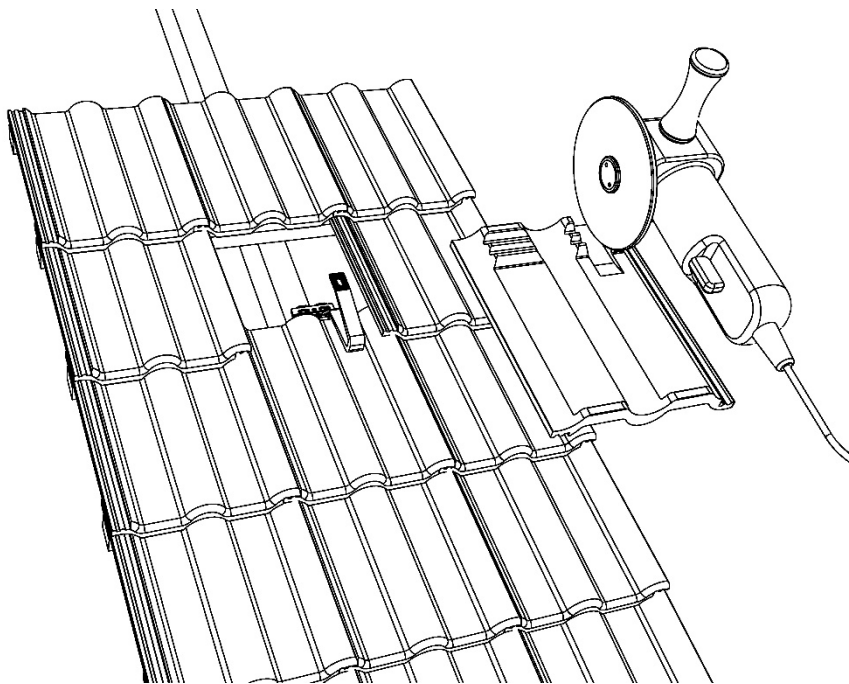
Verschraubung:

Für die ProLine Dachhaken wird nur eine M8er-Holzschraube zur Befestigung verwendet. Der Randabstand der Schraube beträgt standardmäßig 4x Schraubendurchmesser. Die Dachhaken können somit mit einer max. Auskragung von 43mm montiert werden.



4. OBEREN DACHZIEGEL AUSFLEXEN

- Entnommenen Ziegel umdrehen.
- Steg im Bereich des Dachhakens mit einem Winkelschleifer mit Diamantscheibe bearbeiten.

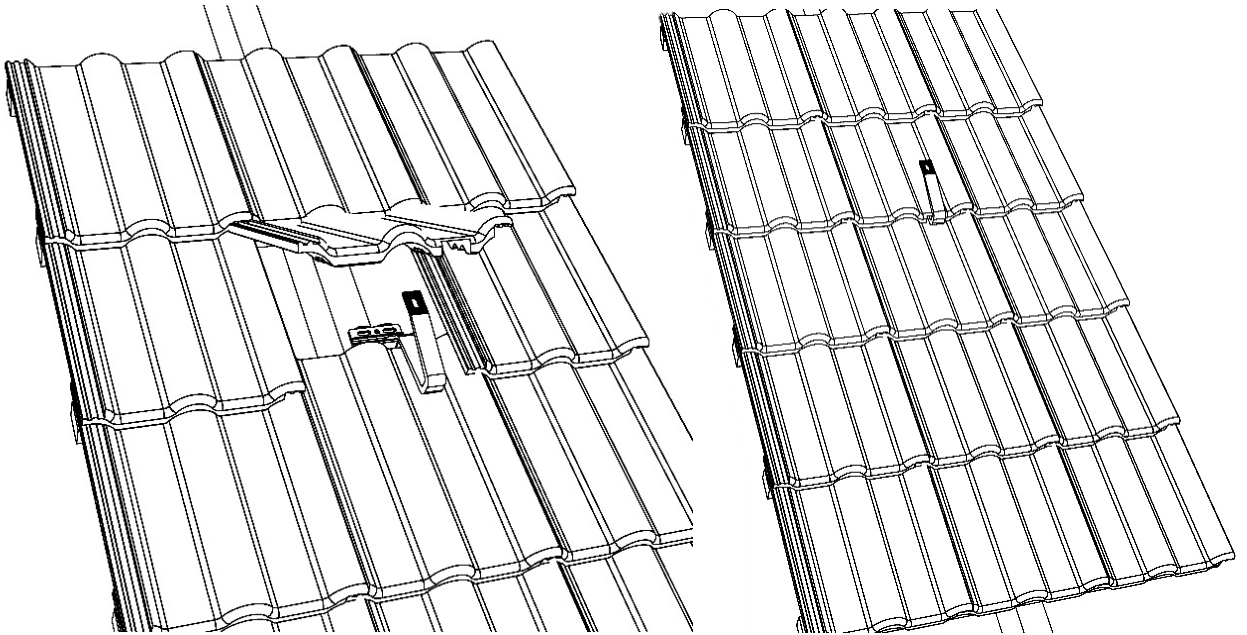


Steg soweit entfernen, dass sich im nächsten Schritt min. 5 mm Abstand um den Dachhaken befinden!

Nur Steg entfernen!

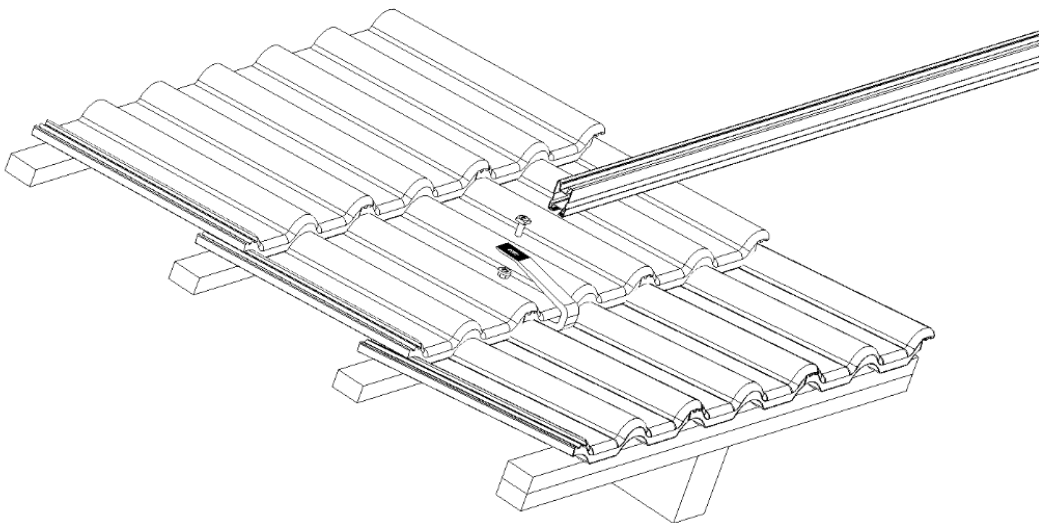
Nicht tiefer einschleifen!

5. DECKZIEGEL EINDECKEN



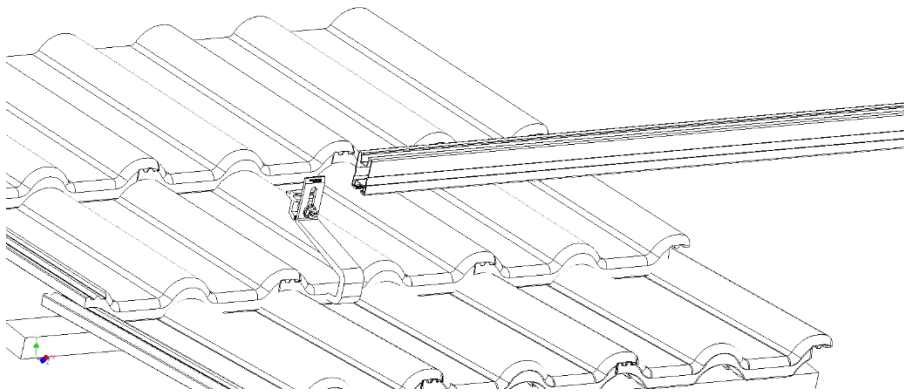
6. PROFIL MONTIEREN ECOA

- Vierkantschraube in der untern Kanal des Profils einführen.
- Profil auf die Dachhaken setzen und mittels M10er Muttern befestigen.
- Profil vor dem Festziehen der Mutter ggf. noch ausrichten.



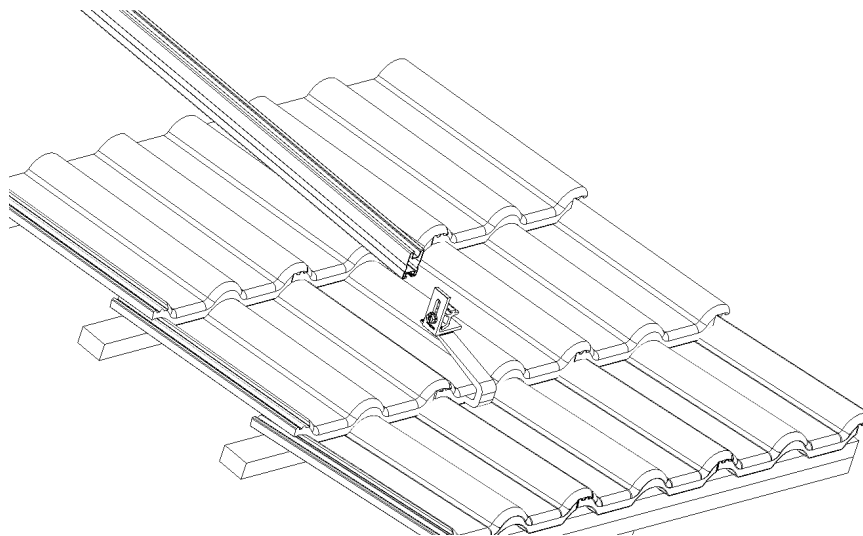
7. PROFIL MONTIEREN RAPIDA

- Profil einhaken.
- Rapid-Aufsatz auf gewünschte Höhe einstellen, um ggf. Dachunebenheiten auszugleichen.
- Vormontierte Schraube am Dachhaken festschrauben.



8. PROFIL MONTIEREN RAPIDA UNIVERSAL

- Profil einhaken.
- Rapid-Aufsatz auf gewünschte Höhe einstellen, um ggf. Dachunebenheiten auszugleichen.
- Vormontierte Schraube am Dachhaken festschrauben.



Weitere Informationen zu unseren Systemen finden Sie auf unserer Webseite:
www.schletter-group.com im Solarbereich unter Downloads.



SCHLETTER
The Solar Mounting Group

SCHLETTER SOLAR GMBH
Alustraße 1
83527 Kirchdorf
DEUTSCHLAND

www.schletter-group.com

Änderungen, auch technischer Art,
vorbehalten.