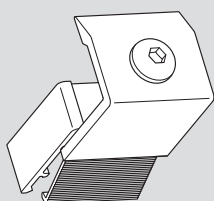
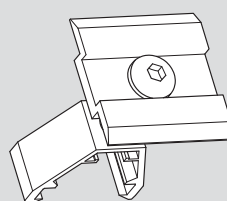


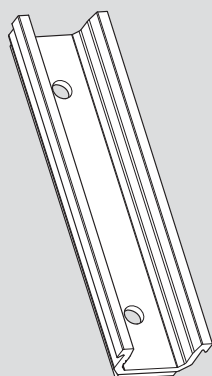
MetaSole



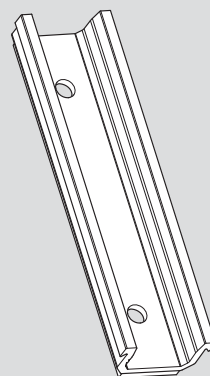
410000/2
470005/2
470131/2



400019
460011
460132



420076
460182
460183



420132
460152
460153

DE | Lesen Sie diese Installationsanleitung vor Montagebeginn!
Montage nur durch sachkundige, qualifizierte Personen!

GB | Read these instructions before installation!
Installation should only be carried out by skilled, qualified personnel!

FR | Prenez soin de lire le présent manuel d'installation avant le début du montage!
Montage seulement par des personnes compétentes et qualifiées!

IT | Leggere le presenti istruzioni di installazione prima di intraprendere i lavori di montaggio!
Il montaggio è consentito esclusivamente a personale esperto e qualificato!

ES | Lea estas instrucciones de instalación antes de comenzar el montaje!
El montaje solo debe realizarlo personal experto y cualificado.

NL | Lees deze installatiehandleiding alvorens met de montage te beginnen!
De montage mag uitsluitend plaatsvinden door deskundige, gekwalificeerde personen!



DE | Verwendung

Montagesystem für die Installation von gerahmten PV-Modulen von 30 bis 50 mm Dicke auf Schrägdächern mit folgenden Eigenschaften:

- Stahl- und Aluminiumtrapezblech
- Blechstärke Stahl ab 0,4 mm
- Blechstärke Aluminium ab 0,5 mm
- Breite Hochsicke min. 20 mm
- Dachneigung 5° - 45°

Eine Montage auf Sandwichdächern erfordert die Zustimmung des Herstellers.

Berücksichtigen Sie bei der Montage die gültigen Regelwerke, den Stand der Technik und die aktuellen Arbeitsschutzrichtlinien, insbesondere bei Arbeiten auf dem Dach.

Prüfung/Zertifizierung:

Bauaufsichtliche Zulassung:

- Z-14.4-627
- 14.1-4
- 14.1-537
- TÜV 33130

Dichtigkeitstest:

- MFPA 5.1/10-535

Gewährleistung:

Die Gewährleistung gilt nur bei Verwendung des original MetaSole Komplettsystems.

Den aktuellsten Stand der Montageanleitung finden Sie unter:
www.renusol.com



GB | Use

Mounting system for installing framed PV modules with thicknesses of between 30 and 50 mm on pitched roofs with the following characteristics:

- Steel and aluminium trapezoidal metal sheet roof
- Steel sheet thickness from 0.4 mm
- Aluminium sheet thickness from 0.5 mm
- Min. width of raised beads 20 mm
- Roof pitch 5° - 45°

The manufacturer's consent must be obtained prior to installation on sandwich roofing.

Be sure to observe the relevant regulations, latest technology standards and current health and safety guidelines during installation and, in particular, while working on the roof.

Testing/certification:

Technical approval:

- Z-14.4-627
- 14.1-4
- 14.1-537
- TÜV 33130

Leak test:

- MFPA 5.1/10-535

Warranty:

The warranty only applies if an original MetaSole complete system is used.

The current version of these installation instructions is available at:
www.renusol.com



FR | Utilisation

Système de montage pour l'installation de modules photovoltaïques cadrés d'une épaisseur de 30 - 50 mm sur des toitures pentues de caractéristiques suivantes:

- Tôles trapézoïdales en acier et en aluminium
- Épaisseur de tôle acier à partir de 0,4 mm
- Épaisseur de tôle aluminium à partir de 0,5 mm
- Largeur de nervure min. 20 mm
- Pente du toit 5° - 45°

Un montage sur des toitures sandwichs requiert l'autorisation préalable de son constructeur.

Tenez compte lors du montage des règles de l'art, de l'état de la technique et des directives actuelles concernant la sécurité et la santé au travail, notamment lors de travaux effectués en toiture.

Essai/certification:

Agrément technique dans la construction:

- Z-14.4-627
- 14.1-4
- 14.1-537
- TÜV 33130

Essai d'étanchéité:

- MFPA 5.1/10-535

Garantie:

La garantie fabricant n'est valable que dans le cas de l'utilisation du système MetaSole original intégral.

La version actuelle de cette notice de montage est disponible sur le site:
www.renusol.com



Vor Montage muss die Standsicherheit des PV-Systems nachgewiesen werden. Die Gebäudekonstruktion muss die zusätzlichen Lasten sicher aufnehmen können.



The structural stability of the PV system must be verified before installation. The building must be able to support the additional weight safely.



La stabilité statique du système photovoltaïque doit être validée avant le montage. La construction du bâtiment doit pouvoir absorber sûrement les charges supplémentaires indues au montage.



IT | Applicazioni

Sistema di supporto per moduli fotovoltaici con spessore di 30 - 50 mm su tetti inclinati dalle seguenti caratteristiche:

- Lamiera grecata in acciaio o alluminio
- Spessore lamiera di acciaio min. 0,4 mm
- Spessore lamiera di alluminio min. 0,5 mm
- Larghezza nervatura min. 20 mm
- Inclinazione tetto 5° - 45°

Il montaggio su tetti con pannelli sandwich necessita del nulla osta del costruttore.

In fase di montaggio, osservare le regolamentazioni vigenti in materia, lo stato della tecnica e le norme di sicurezza sul lavoro, in particolare quelle inerenti a lavori svolti sui tetti di edifici.

Controllo/certificazione:

Approvazione edilizia:

- Z-14.4-627
- 14.1-4
- 14.1-537
- TÜV 33130

Prova di tenuta alle infiltrazioni:

- MFPA 5.1/10-535

Garanzia legale:

La validità della garanzia legale sottintende l'impiego del sistema MetaSole originale nella sua completezza.

La versione aggiornata delle istruzioni di montaggio sono reperibili al sito web: www.renusol.com



ES | Uso

Sistema de montaje para instalar módulos fotovoltaicos con marco de 30 hasta 50 mm de grosor en tejados inclinados con las siguientes características:

- Chapa trapezoidal de acero y aluminio
- Grosor de la chapa de acero a partir de 0,4 mm
- Grosor de la chapa de aluminio a partir de 0,5 mm
- Ancho del borde elevado mín. 20 mm
- Inclinación del tejado 5° - 45°

Un montaje sobre tejados tipo sándwich requiere la aprobación del fabricante.

Tenga en cuenta durante el montaje los códigos vigentes, el estado de la técnica y las directivas de protección en el trabajo, sobre todo en los trabajos en el tejado.

Comprobación/certificación:

Autorización del órgano de inspección de obras:

- Z-14.4-627
- 14.1-4
- 14.1-537
- TÜV 33130

Ensayo de estanqueidad:

- MFPA 5.1/10-535

Garantía:

La garantía solo tiene validez si se usa el sistema completo MetaSole original.

Encontrará la última actualización de las instrucciones de montaje en: www.renusol.com



NL | Gebruik

Montagesysteem voor de installatie van omraamde fotovoltaïsche modules van 30 tot 50 mm dikte op schuine daken met de volgende eigenschappen:

- Trapeziumvormige dakplaten van staal en aluminium
- Plaatdikte staal vanaf 0,4 mm
- Plaatdikte aluminium vanaf 0,5 mm
- Breedte hoge rib min. 20 mm
- Dakafschot 5° - 45°

Voor de montage op sandwichdaken is de voorafgaande goedkeuring van de producent nodig.

Neem bij de montage de geldende voorschriften, de stand van de techniek en de actuele ARBO-richtlijnen in acht, met name tijdens de werkzaamheden op het dak.

Keuring / certificering:

Goedkeuring bouwinspectie:

- Z-14.4-627
- 14.1-4
- 14.1-537
- TÜV 33130

Dichtheidstest:

- MFPA 5.1/10-535

Wettelijke garantie:

De wettelijke garantie geldt uitsluitend bij gebruik van het originele MetaSole totaalstelsel.

De actuele stand van de montagehandleiding is te vinden op: www.renusol.com



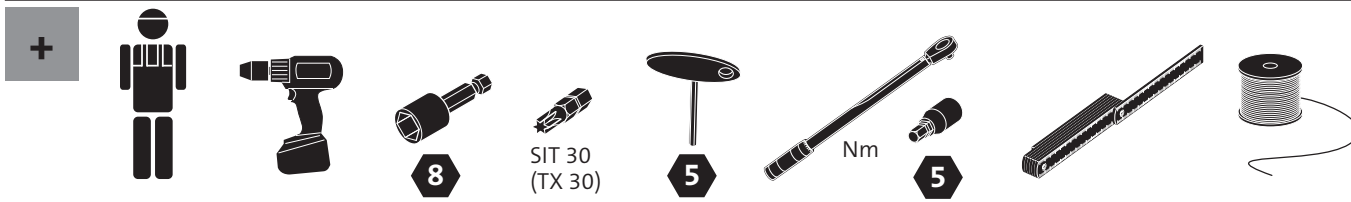
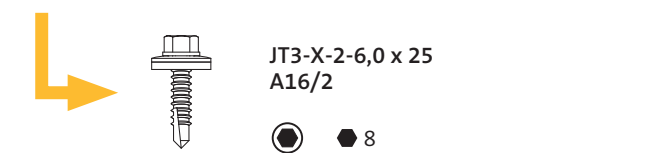
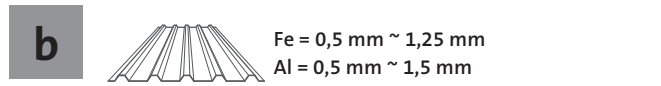
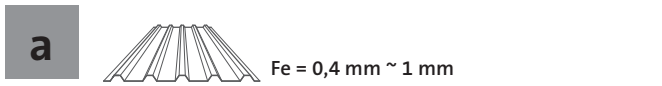
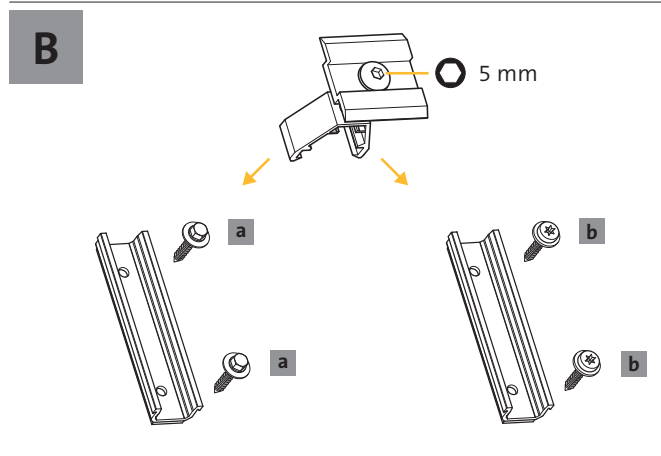
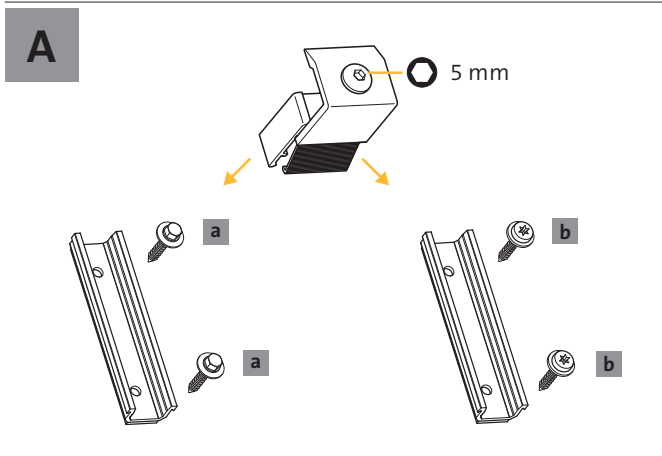
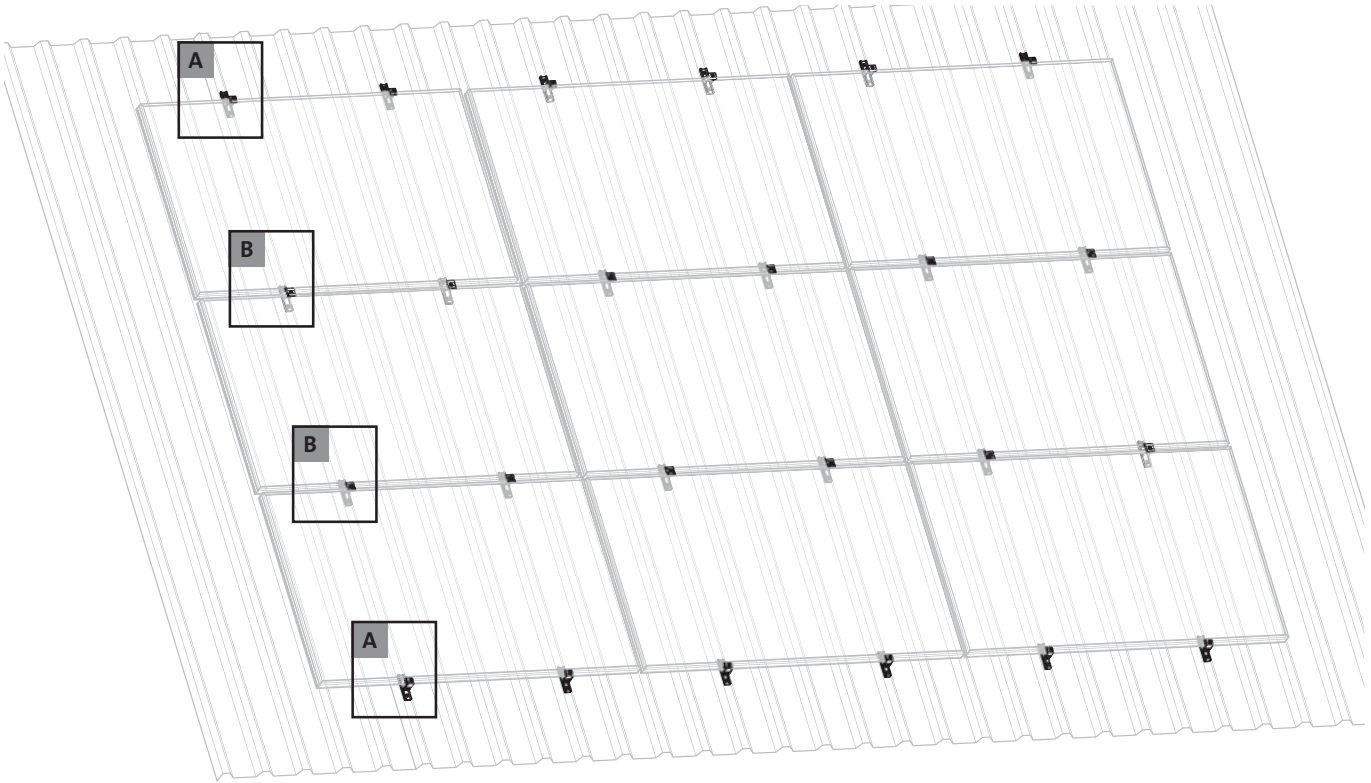
Il montaggio può aver luogo solo previa certificazione della sicurezza statica dell'impianto fotovoltaico. La struttura dell'edificio deve essere in condizione di sopportare in sicurezza i carichi supplementari su esso applicati.

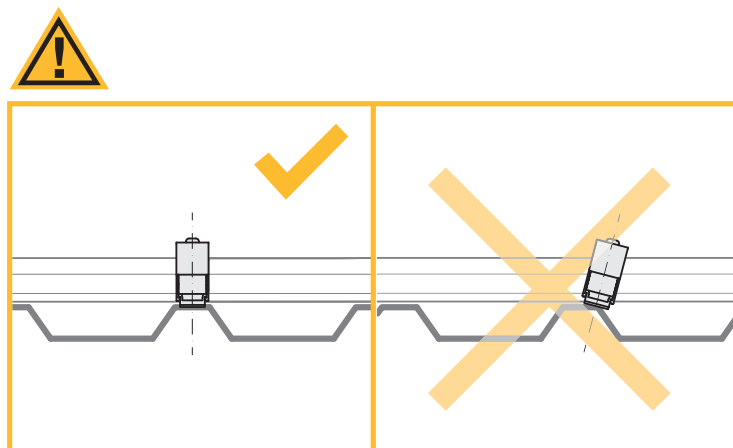
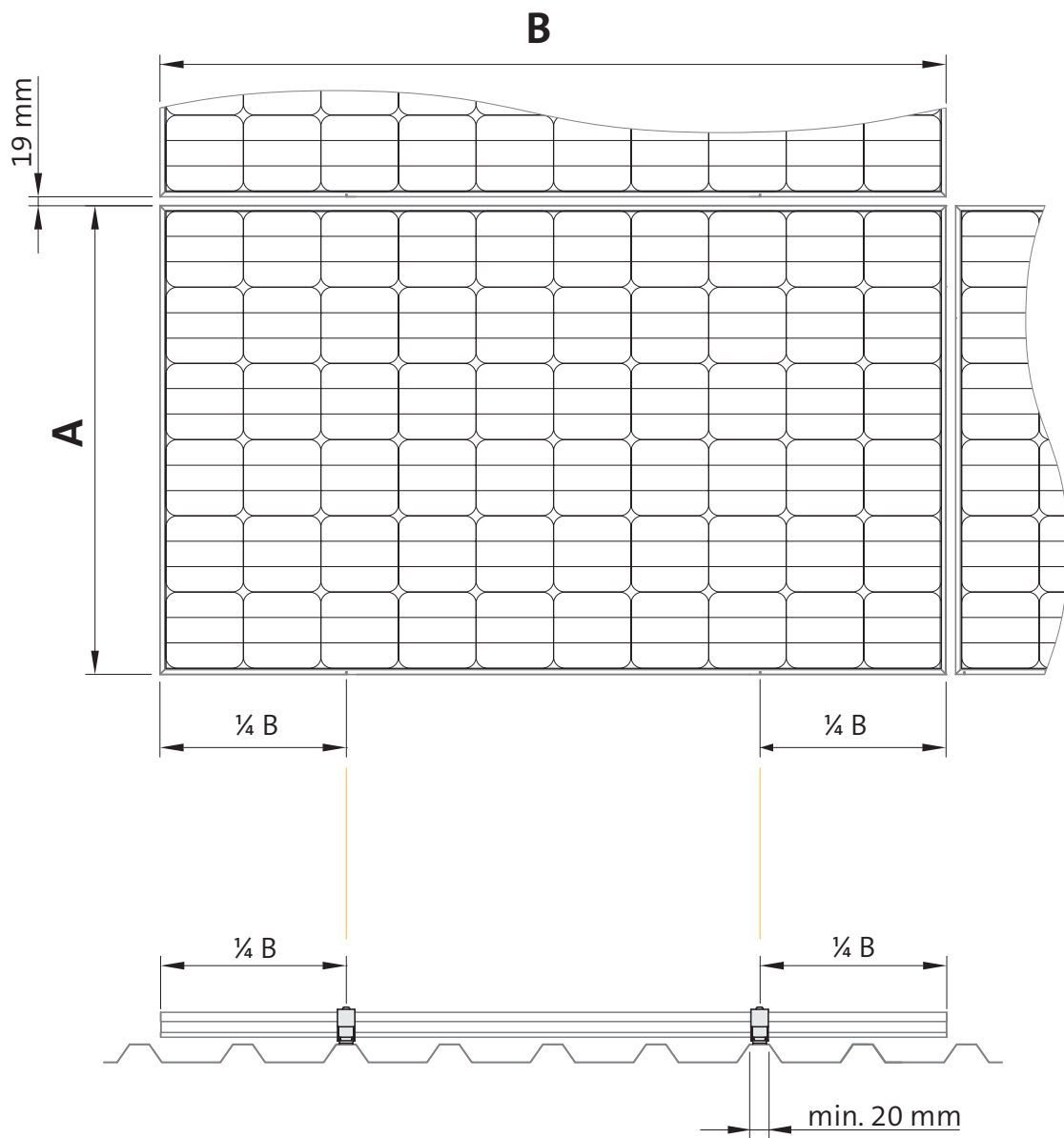


Antes del montaje se debe verificar la estabilidad del sistema fotovoltaico. El edificio debe poder recibir con seguridad las cargas adicionales.

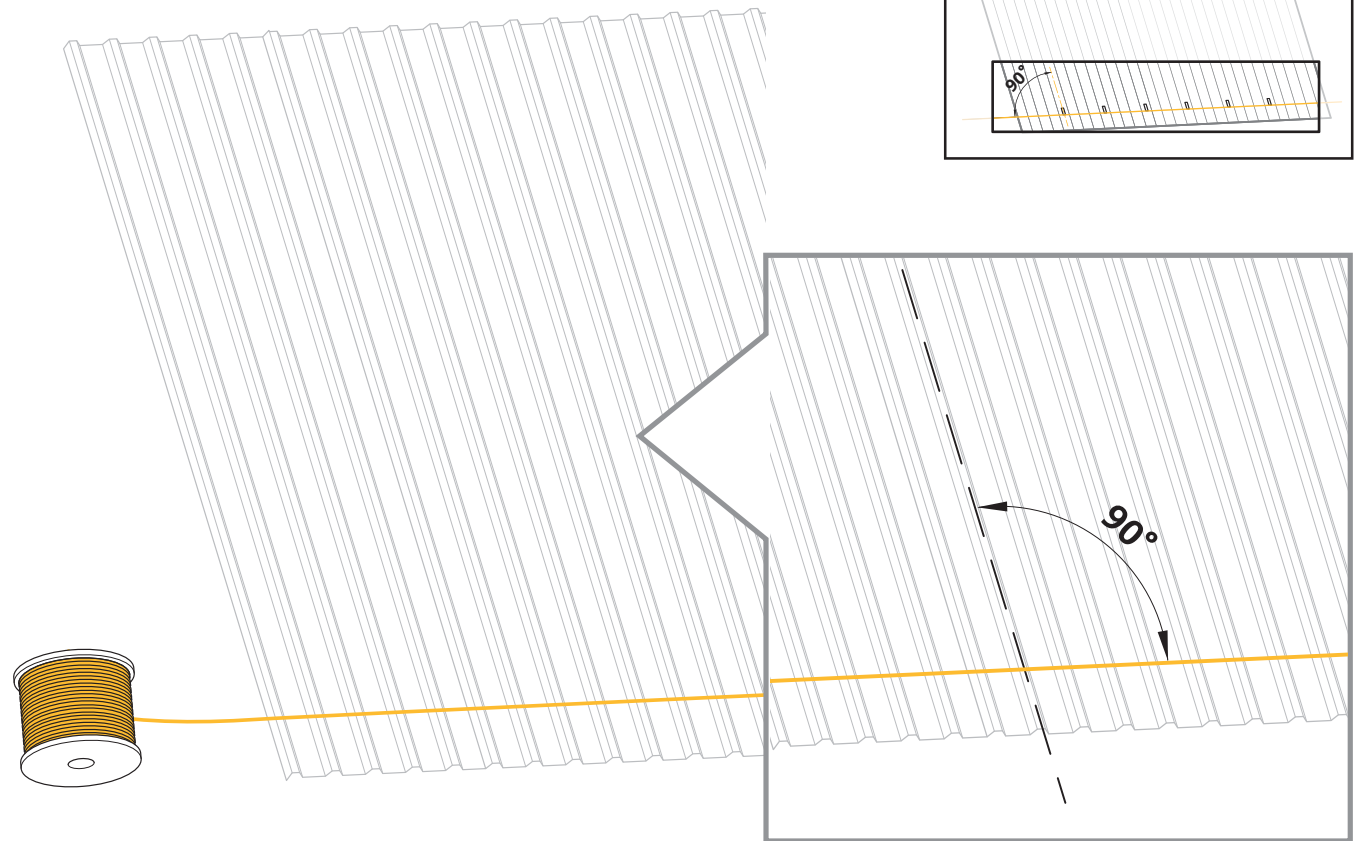


Vóór de montage moet de stabiliteit van de zonnestroominstallatie worden aangetoond. Om veiligheidsredenen moet de constructie van het gebouw ruim berekend zijn op de extra belasting.

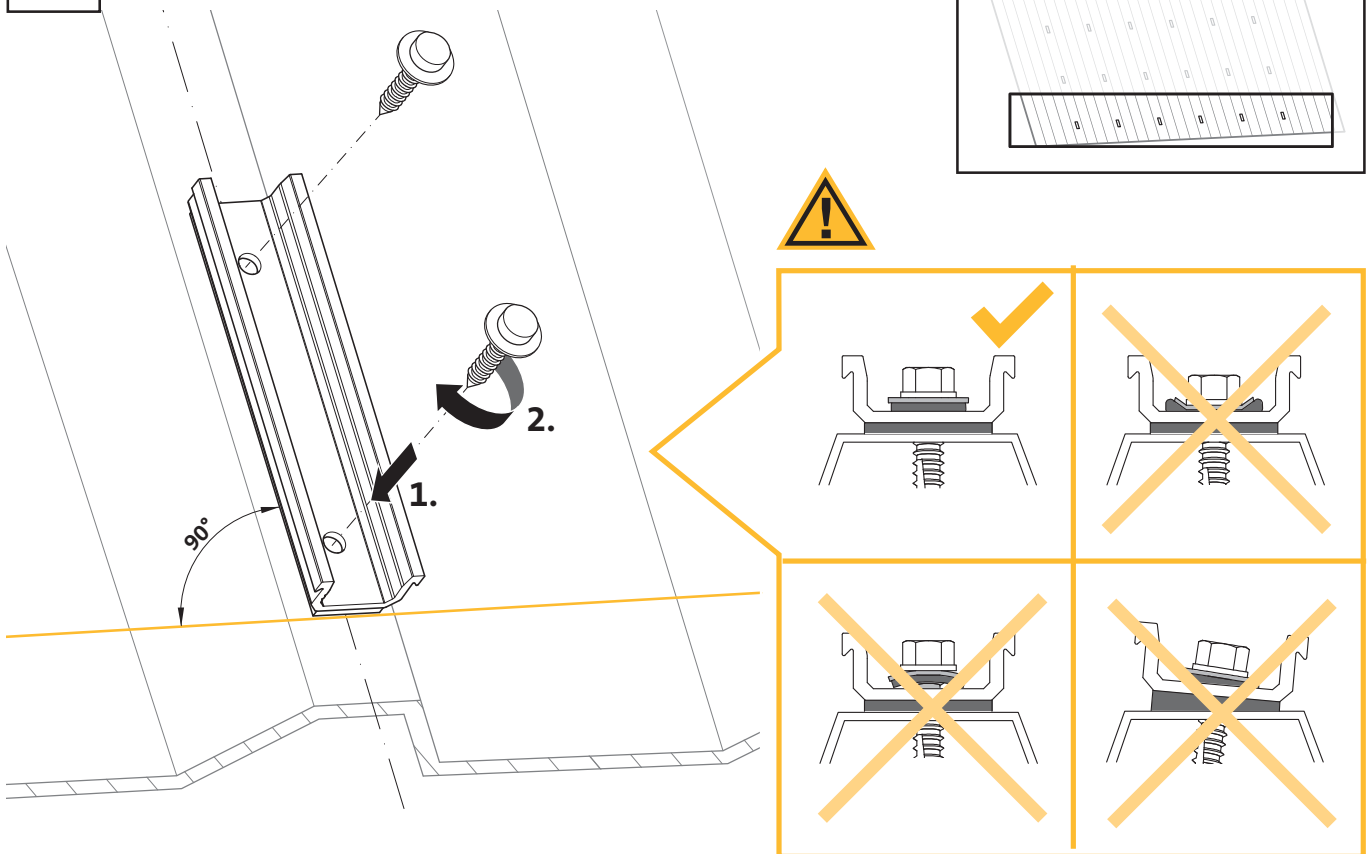




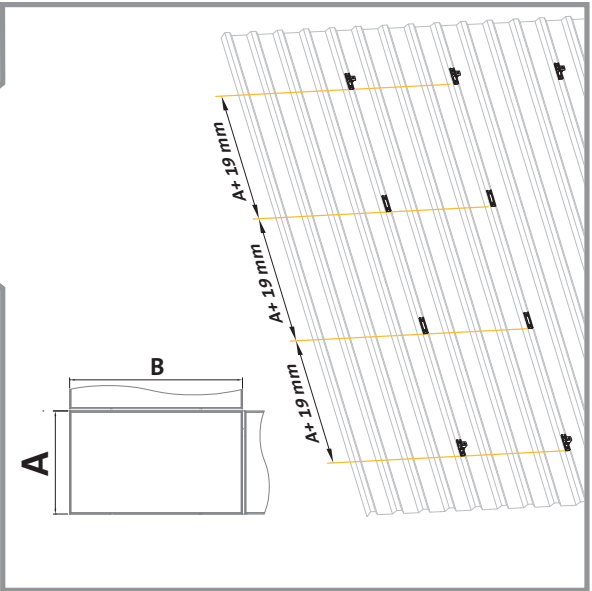
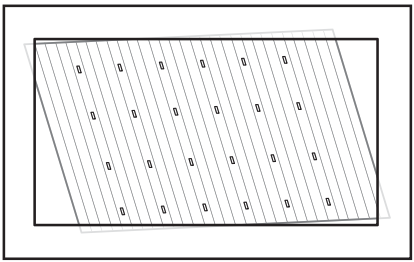
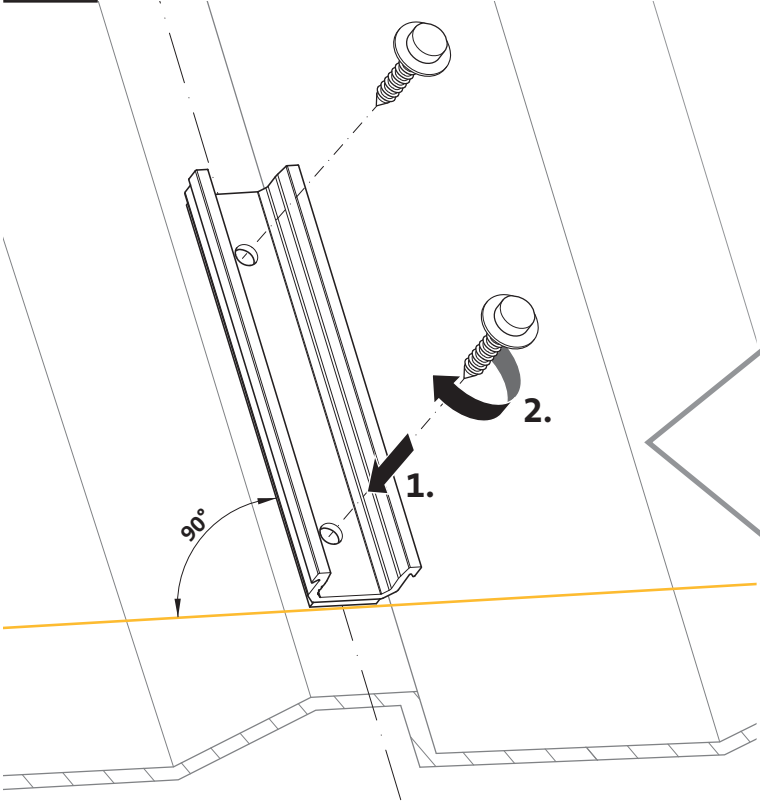
1.



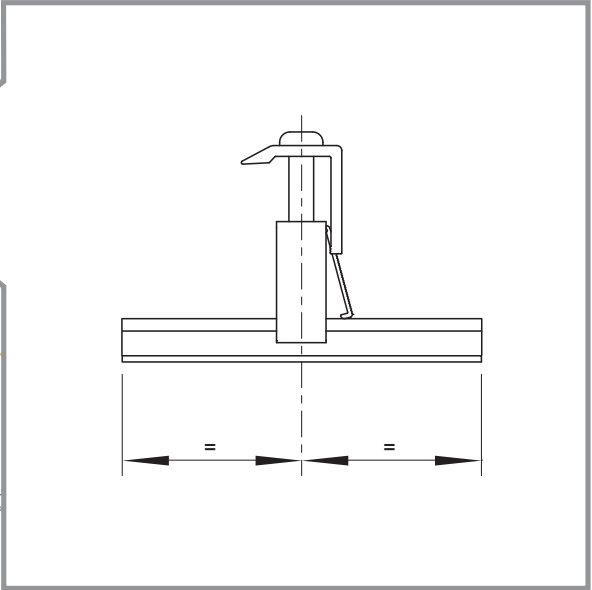
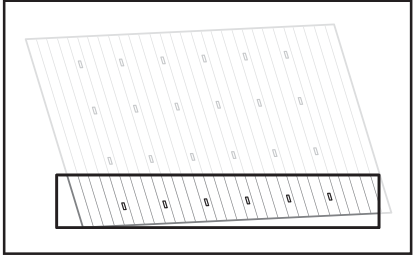
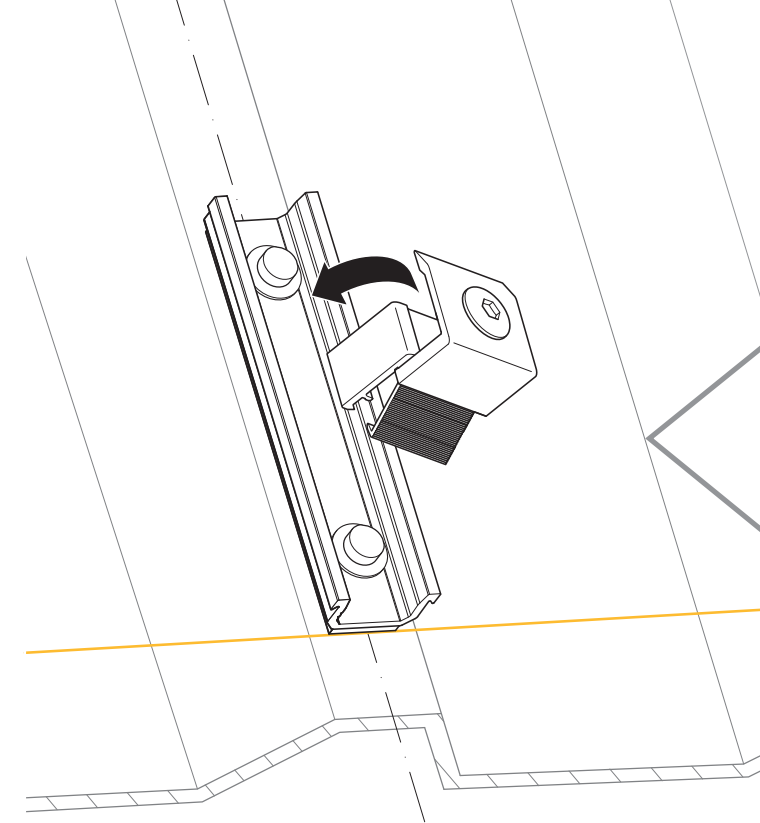
2.



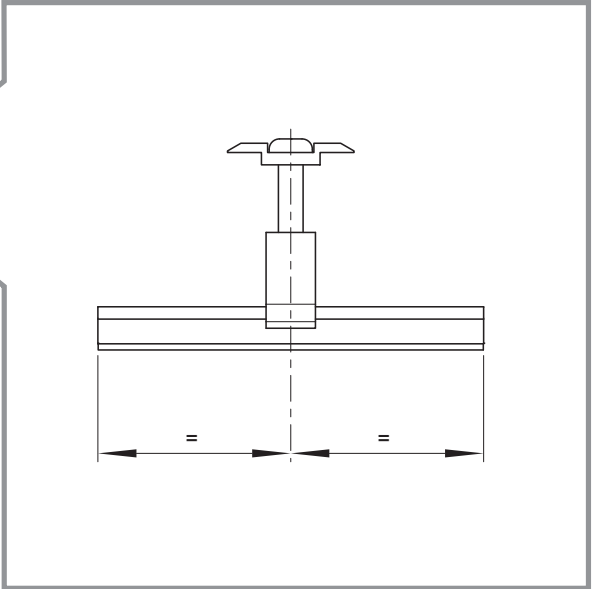
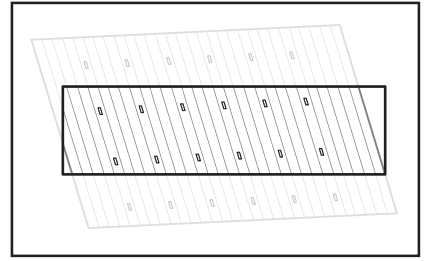
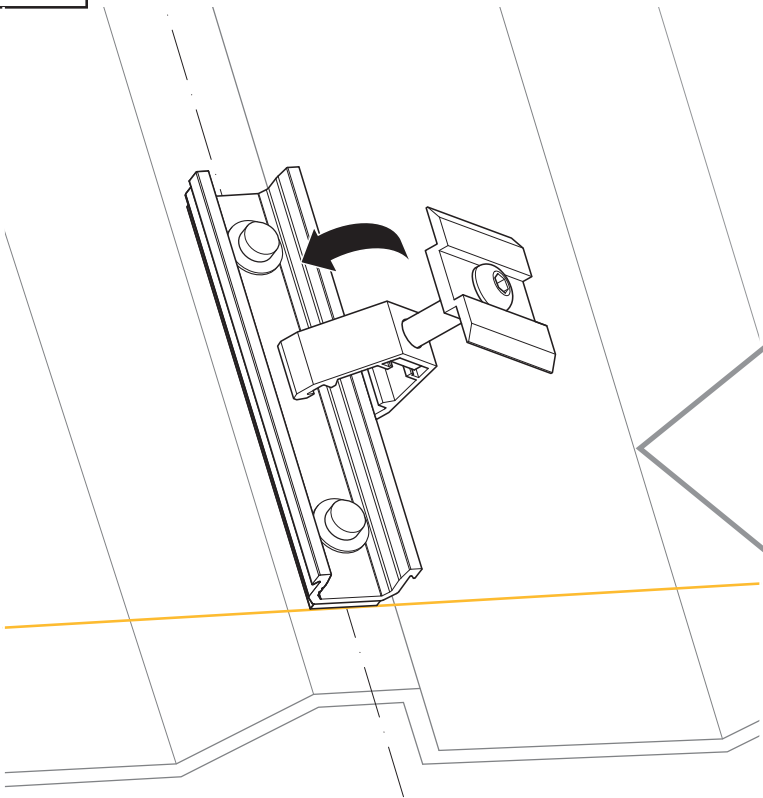
3.



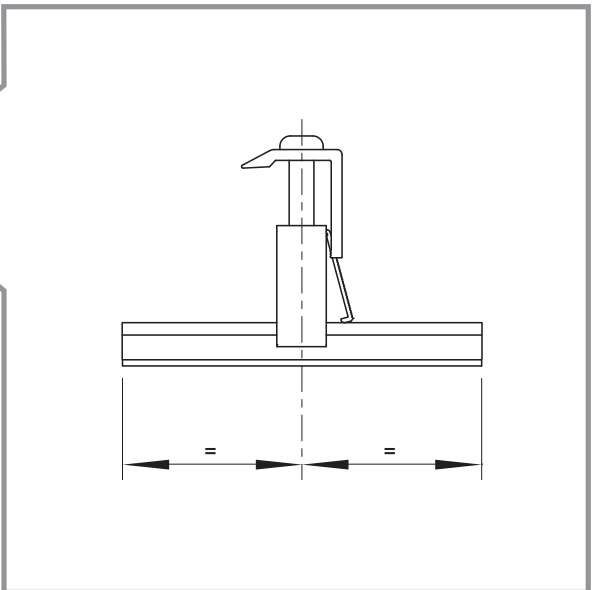
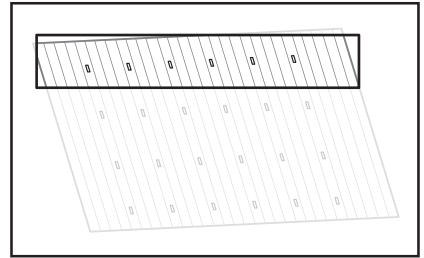
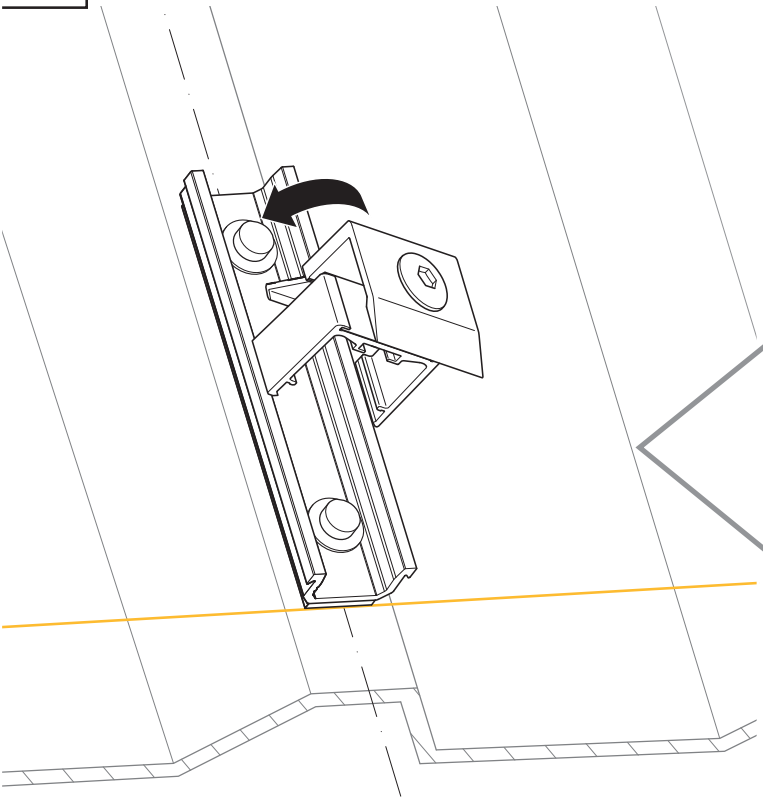
4.



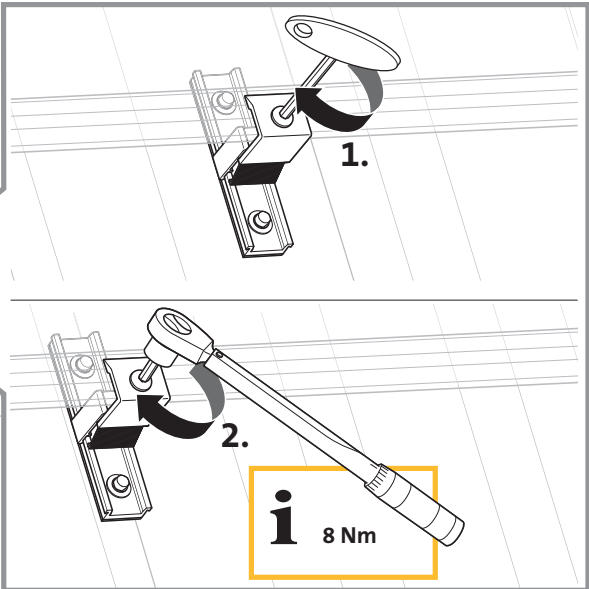
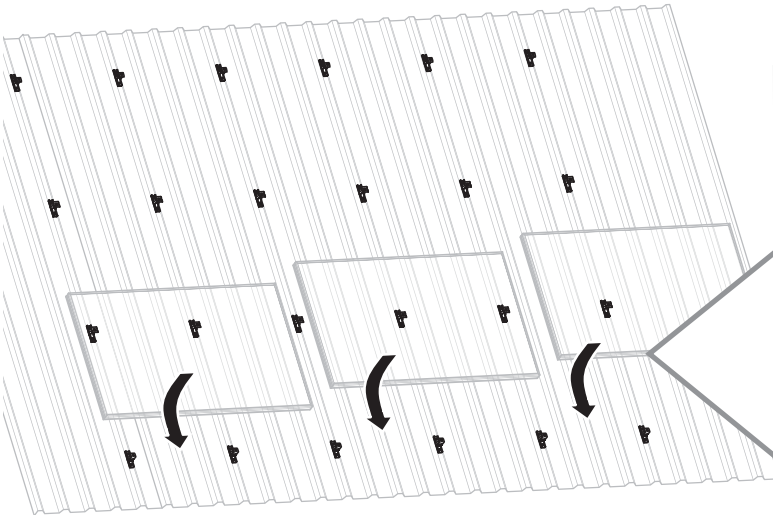
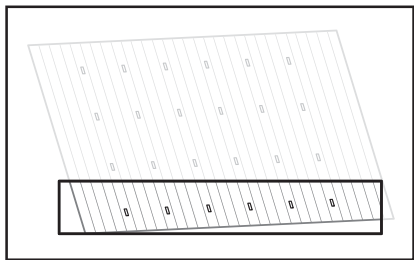
5.



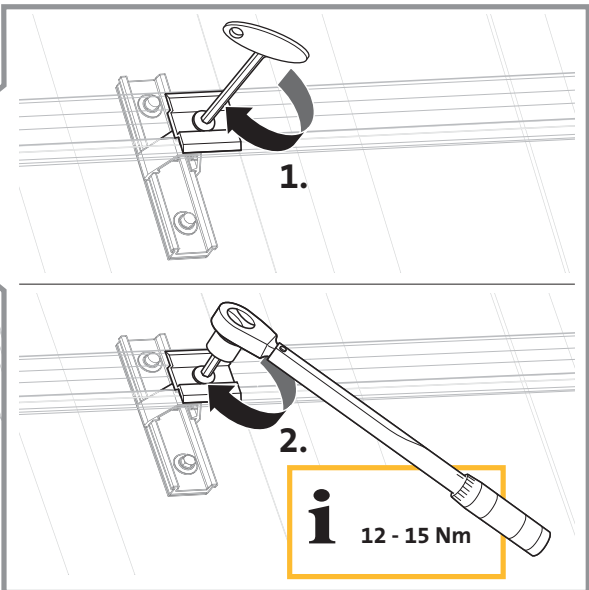
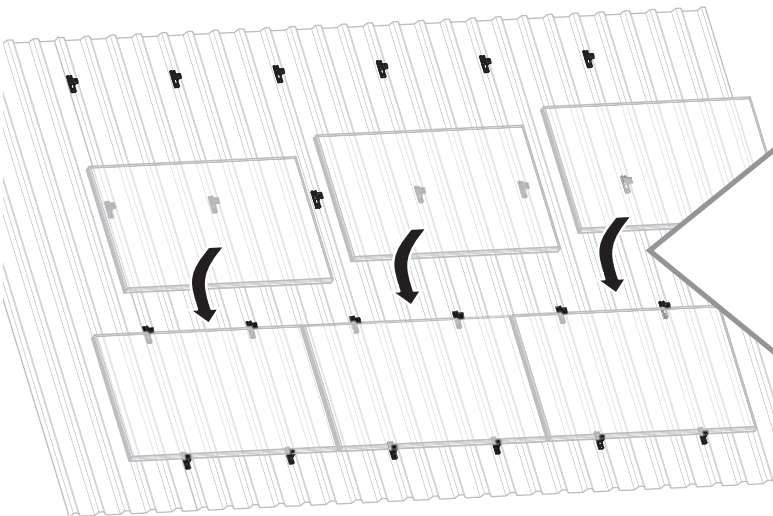
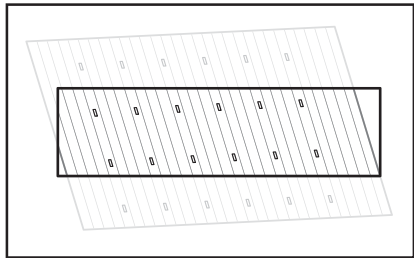
6.



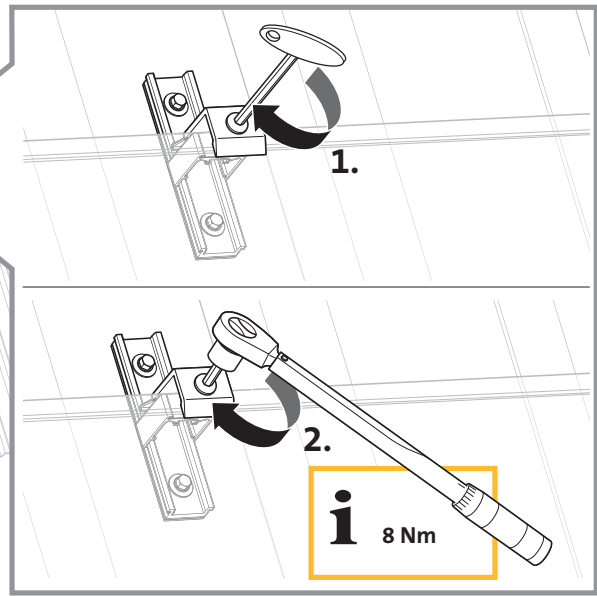
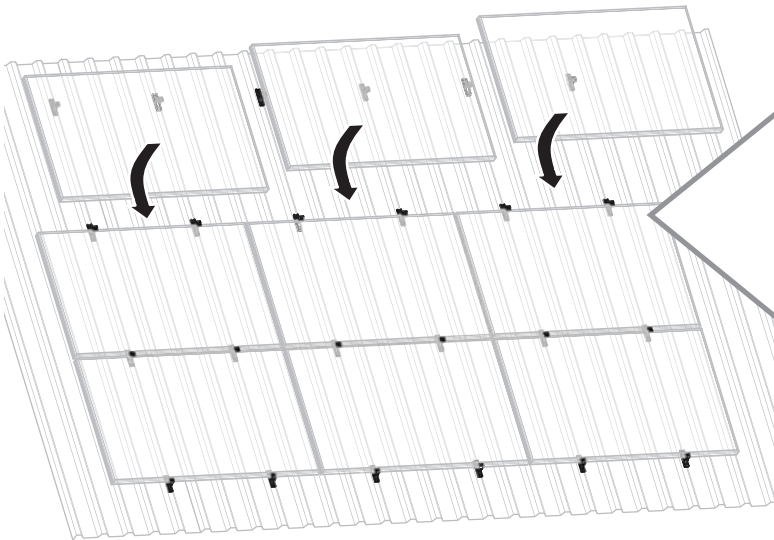
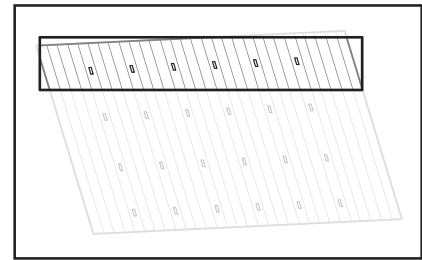
7.



8.



9.



- DE | Abbildungen und Texte entsprechen dem aktuellen technischen Stand bei Drucklegung, Änderungen vorbehalten.
- GB | The images and texts in these instructions relate to the latest technology at the time of printing, subject to modifications.
- FR | Les illustrations et textes sont conformes à l'état de la technique au moment de mise sous presse. Sous toutes réserves de modifications.
- IT | Figure e testi corrispondono allo stato più attuale della tecnica al momento dell'ordine di stampa. Con riserva di modifiche.
- ES | Las imágenes y los textos se corresponden al estado actual de la técnica en el momento de la impresión, reservado el derecho a las modificaciones.
- NL | Afbeeldingen en teksten voldoen aan de actuele stand van de techniek op het moment van ter perse gaan. Wijzigingen voorbehouden.

DE | Nutzen Sie zur komfortablen Projektplanung den Renusol Web-Konfigurator.

GB | Use the Renusol web configurator to plan your project with ease.

FR | Pour la planification confortable de votre projet, utilisez le Configurateur Web de Renusol.

IT | Per una comoda pianificazione del progetto, si consiglia di utilizzare il configuratore web di Renusol.

ES | Utilice el configurador web de Renusol para planificar el proyecto con comodidad.

NL | Maak voor een comfortabele projectplanning gebruik van de Renusol webconfigurator.

web.renusol.com/start/

(DE) Deutschland

Renusol GmbH
Piccoloministr. 2
D - 51063 Köln
Telefon: +49 221 788707-0
Telefax: +49 221 788707-99
E-Mail: info@renusol.com

(FR) France

Renusol SARL
Espace Européen
15, Chemin du Saquin, Batiment G
F - 69130 Ecully
Téléphone: +33 469 84834-0
E-Mail: info@renusol.com

(IT) Italia

Renusol Italia SRL
Corso Porta Nuova, 11
IT - 37122 Verona
Telefono: +39 045 8004239
E-Mail: info@renusol.com

**(BE) Representative offices
(LU) Benelux**

(NL)
Phone: +49 173 9427757
E-Mail: info@renusol.com

**(GB) Representative offices
Great Britain**

Phone: +44 7557 230998
E-Mail: info@renusol.com

**(ES) Representative offices
(PT) Spain and**

Phone: +34 671 612207
E-Mail: info@renusol.com

**(CZ) Representative offices
(LT) Czech Republic, Poland
(PL) and Lithuania**

Phone: +420 777 223209
E-Mail: info@renusol.com

Renusol GmbH

Piccoloministraße 2, 51063 Köln, Germany
info@renusol.com, www.renusol.com