

# Fox-ESS-Hinweise:

Nachfolgend finden Sie nützliche Hinweise zur Inbetriebnahme & Installation von Fox-ESS-Wechselrichtern und Energiespeichersystemen

Zuerst den Wifi-Stick anschließen, seinen Code scannen, die App herunterladen, dann die Rolle über LCD-Display oder Fox-Cloud wählen, Strom hinzufügen oder Begrenzung exportieren / Inbetriebnahme-Hinweise unten

## Available Platform



GPRS/SMART WIFI

For OEM product



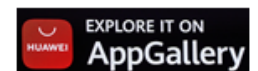
PvHub  
商务



FoxCloud  
商务  
★★★★★ 1

APP  
access

Support system

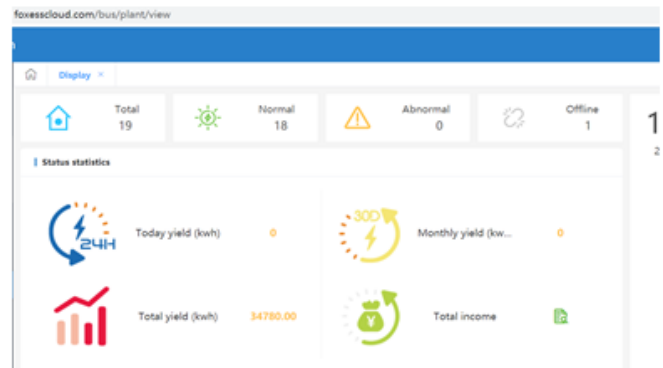


For Fox-ess  
product only

<https://www.pv-hub.com/>  
<http://www.foxesscloud.com>

Web

Tips: We suggest to use  
Google Chrome for  
website monitoring.





## 1 WiFi Stick Installation

### Step 1:

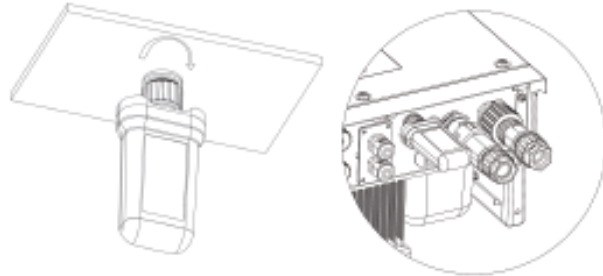
Plug the Smart WiFi 2.0 into WiFi/GPRS port under the bottom (underside) of the inverter.

Note: **label** face to front.



### Step 2:

Tighten the nut clockwise as following.



### Step 3:

Power on the inverter (in accordance with the start-up procedure detailed in the inverter installation manual).

- Installieren Sie die App
- Kopfen Sie den Dongle mit dem mobile Gerät
- Gehen sie auf den Browser: 192.168.1.1
- Koppeln Sie den WiFi Dongle mit Ihrem Router.
- Die SSID des WiFi Dongle ist seine SN, während das Passwort **mtmt2020** ist.

## 2 APP Installation

Scan the QR Code below to download and install the FoxCloud APP on your smartphone



## 3 Configuration

### Step 1:

Connect your mobile device with Smart WiFi. The SSID of the Smart WiFi is 'W-xxxxx' and the password is 'mtmt2020'.



### 3.1 Account registration

End user interface

Installer interface

**\*Scan the code or type the SN**

**\*If end user want share his information with installer or agent, he need to get code from them**

## 4. Fill in the blank

### Roles and limitations

- **End users:** Refers to end users who purchased the FoxESS inverter.
- **Installer:** Refers to installer who install FoxESS inverter and build on/offline power stations for customers.
- **Agent:** Refers to those who purchase FoxESS inverter for redistribution.

[Über LCD-Display](#)

**Time period 1** ?

Enable force charge

Enable charge from grid

—

---

**Time period 2** ?

Enable force charge

Enable charge from grid

—

---

**SoC Setting**

Min SoC ?  %

Min SoC (On Grid) ?  %

Role	End user	Installer	Agent
Basic view	✓	✓	✓
Remote set	Only Bat	✓	✓
Remote upgrade	✗	✗	✓
Data report	✗	✗	✓

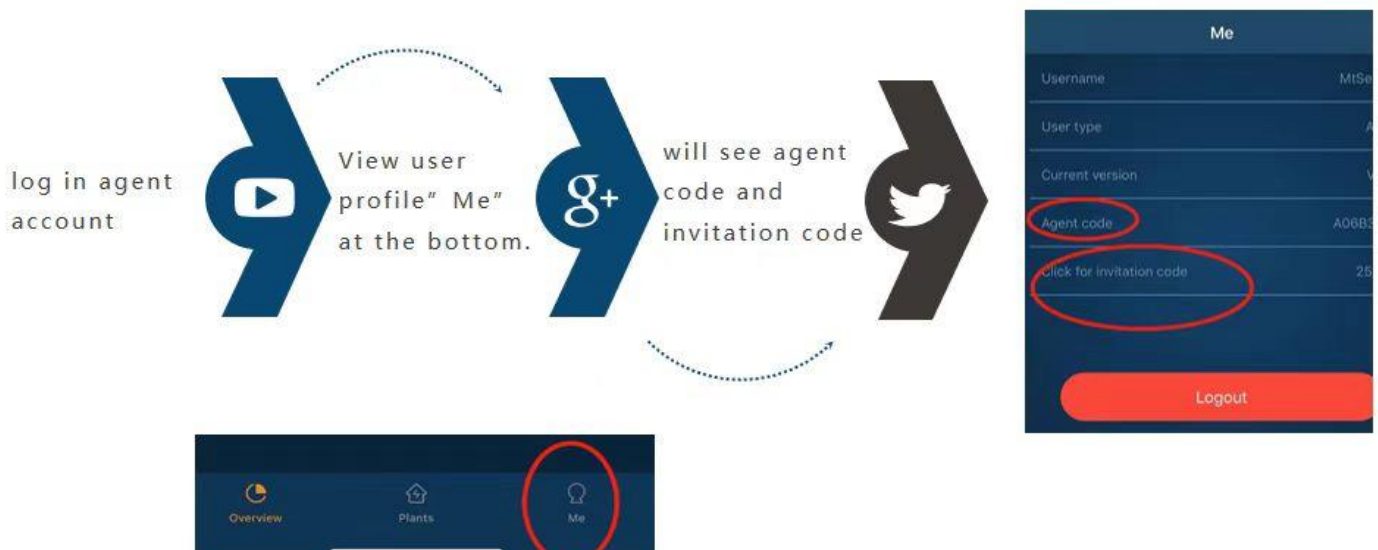
# Über das Portal Fox-Cloud:

Menu

Role	End user	Installer	Agent
Basic view	✓	✓	✓
Remote set	Only Bat	✓	✓
Remote upgrade	×	×	✓
Data report	×	×	✓

End user      Agent

How can an **agent** generate the Code?( in foxcloud APP)

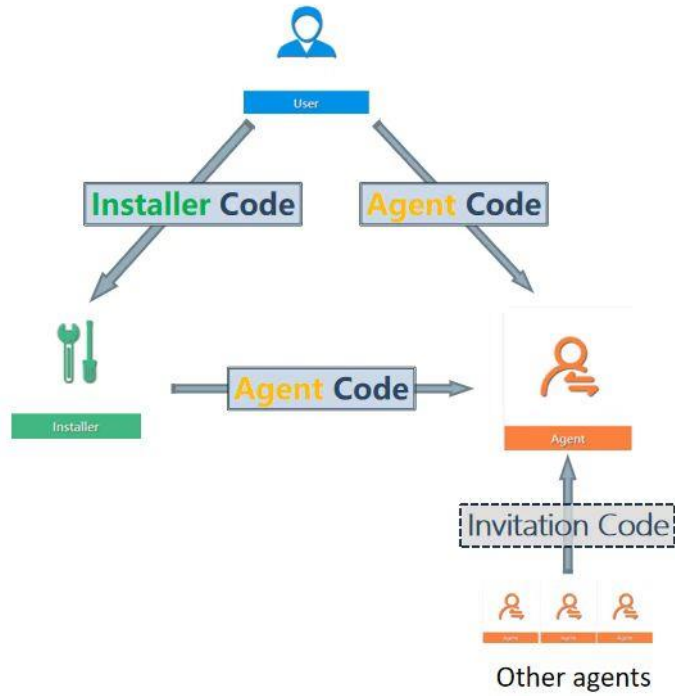


# What is the Code?

User Type:

Agent Code:

Get Invitation Code



Für die Online-Überwachung besuchen Sie bitte <https://www.foxesscloud.com>

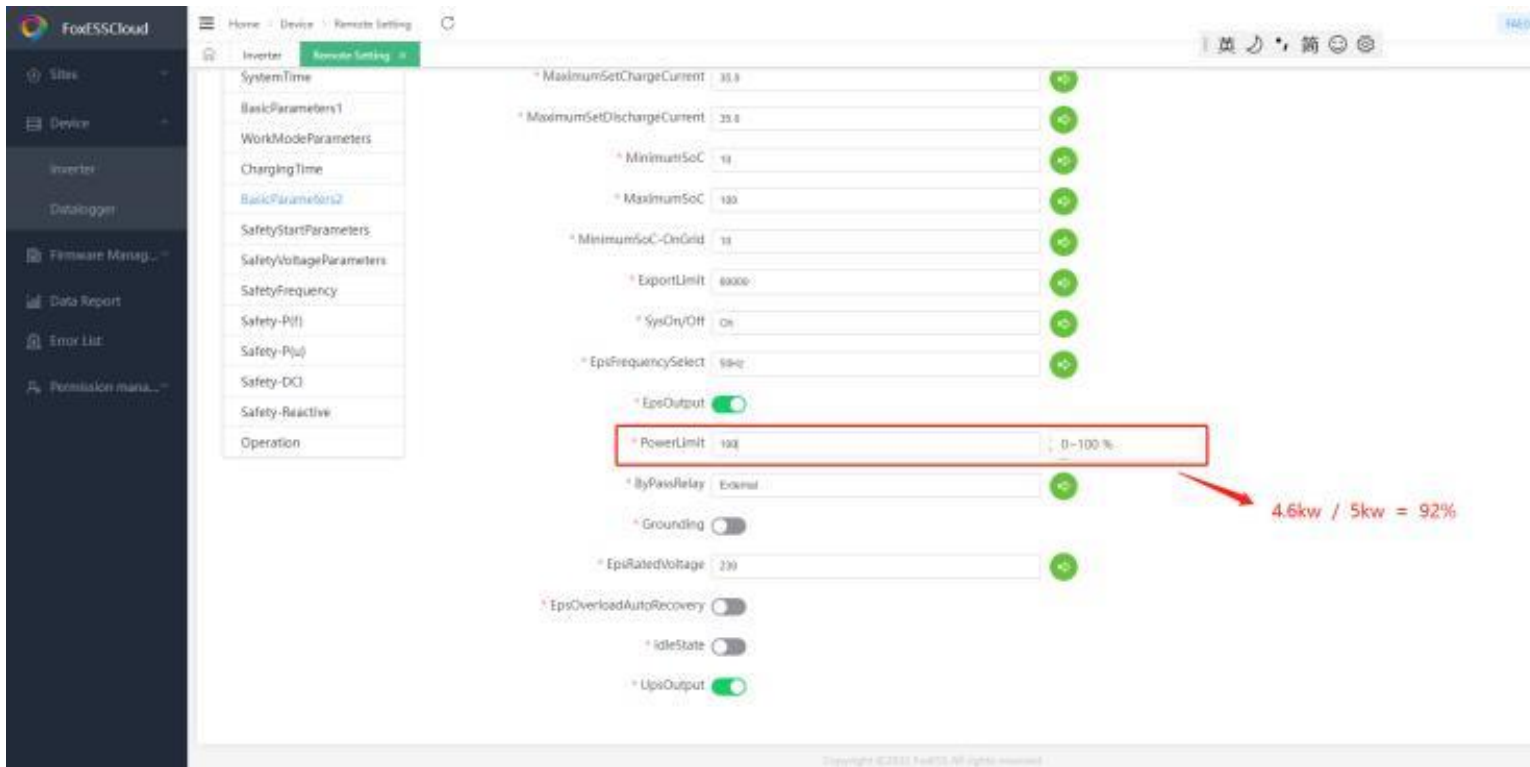
## Export Beschränkung:

The screenshot shows the FoxESSCloud Remote Setting interface for an inverter with SN: 66BH372T17TE015. The left sidebar lists various settings categories, with 'BasicParameters2' highlighted in red. The main area displays a list of parameters with their current values and status indicators (green checkmarks). The 'ExportLimit' parameter is highlighted in red, showing a value of 6000. The 'PowerLimit' parameter is also highlighted in red, showing a value of 100.

Parameter	Value	Status
* MaximumSetChargeCurrent	25.0	OK
* MaximumSetDischargeCurrent	25.0	OK
* MinimumSoC	10	OK
* MaximumSoC	100	OK
* MinimumSoC-OnGrid	10	OK
* ExportLimit	6000	OK
* SysOn/Off	On	OK
* EpsFrequencySelect	50/0	OK
* EpsOutput	On	OK
* PowerLimit	100	OK
* BypassRelay	External	OK
* Grounding	Off	OK
* EpsRatedVoltage	230	OK
* EpsOverloadAutoRecovery	Off	OK
* IdleState	Off	OK
* UpsOutput	On	OK

Merke: Installateur benötigt Passwort „0000“ für Einstellungen – kann geändert w.

## Leistungsbeschränkung:



## Software-version WR:

Bsp: F-Serie: Software-upgrade auf 14A PV?

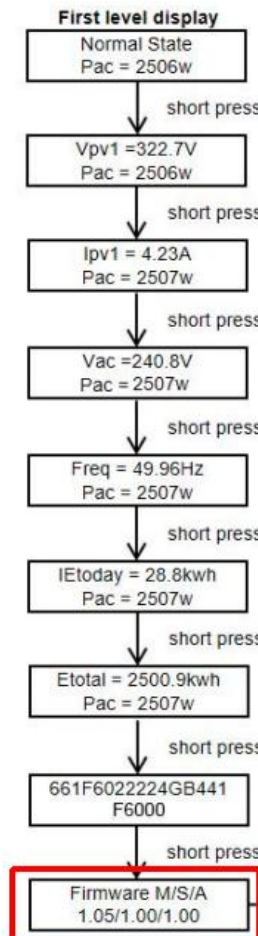
Eingangsstrom Fähigkeit für F Serie-WR-12,5A:

Wenn Software höher als 1.38, dann ist der WR auf 14A Input ausgelegt.

Um die Firmware Version zu checken, bitte dem unter dargestellte Pfad auf dem Display folgen:

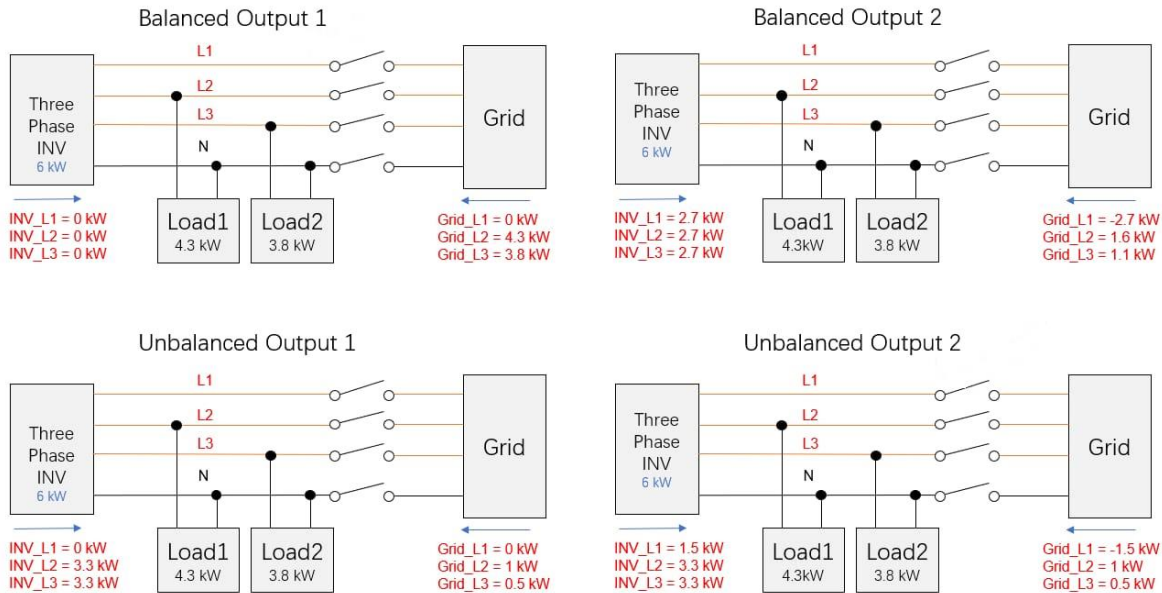
*Sollte die Firmware Version früher als 1.38 sein, setzen Sie sich bitte mit uns in Verbindung, um die neueste zu bekommen! Danke*

*Bitte befolgen Sie die jeweiligen Software Upgrade-Anleitungen, danke.*

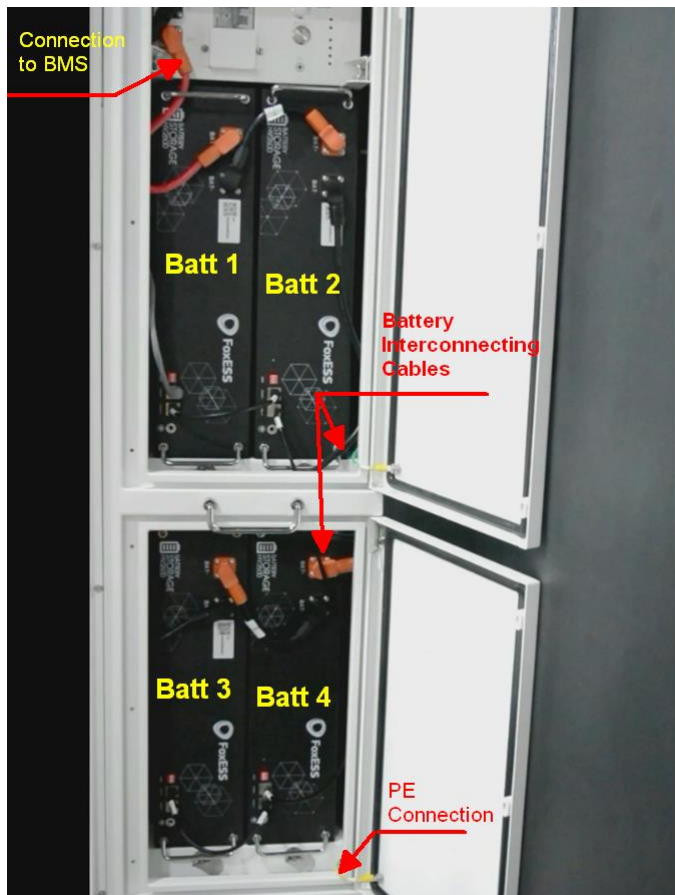


# Hybrid (3ph) - Ein Ungleichgewicht zwischen 2 Phasen, das mehr als 1/3 der Ausgangsleistung beträgt, verhindert den Start des Wechselrichters.

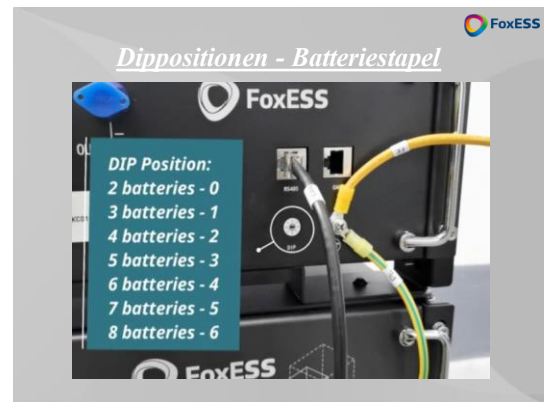
Export Limit = 0W



## Batterieträger mit Anschlüssen in AIO / Verkabelung Erdung & Batterien:



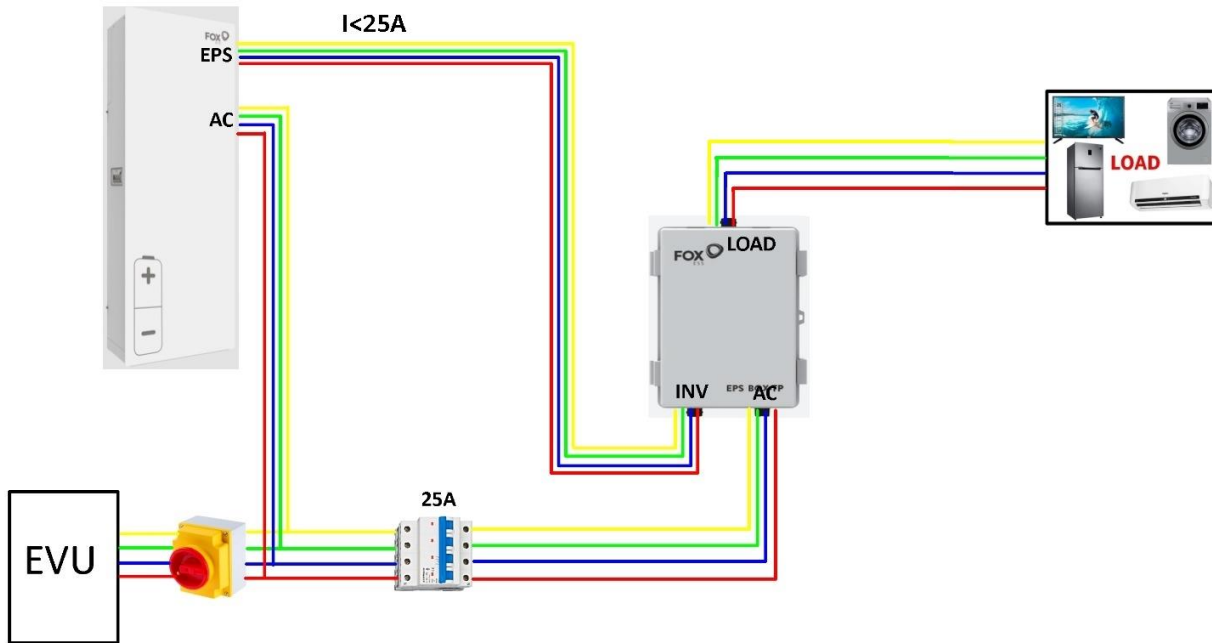
### DIP-Schalter **AIO/ HV2600 BMS-Einstellung:**



### DIP-Schalter **Energycube Master-Einstellung:**

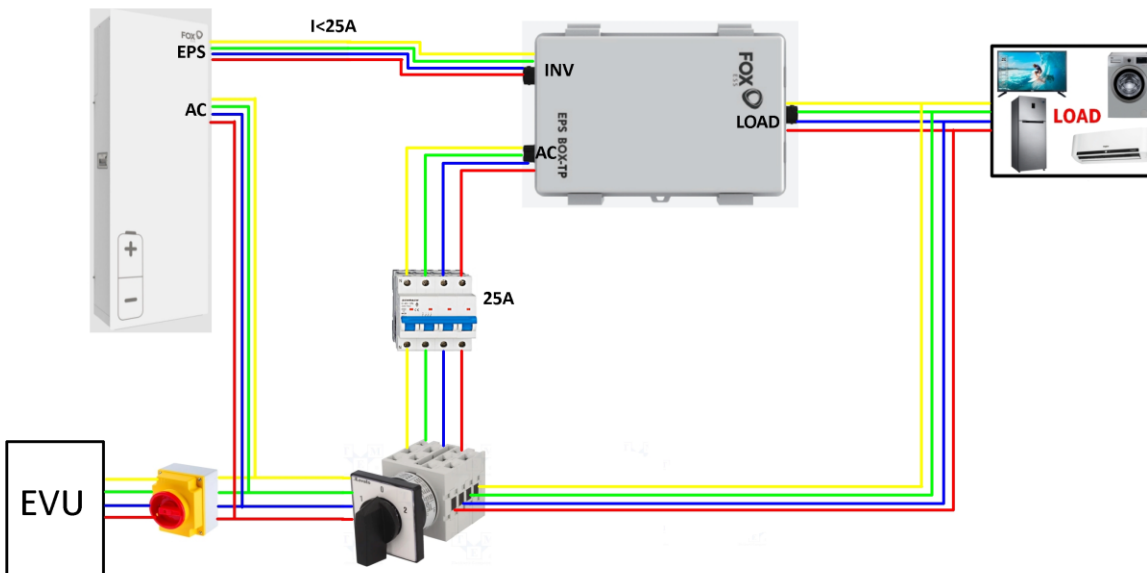
DIP position	CS
0	1
1	2
2	3
3	4
4	5
5	6

AIO (3ph) & EPS / EPS-Schema ILast < 25A\*:



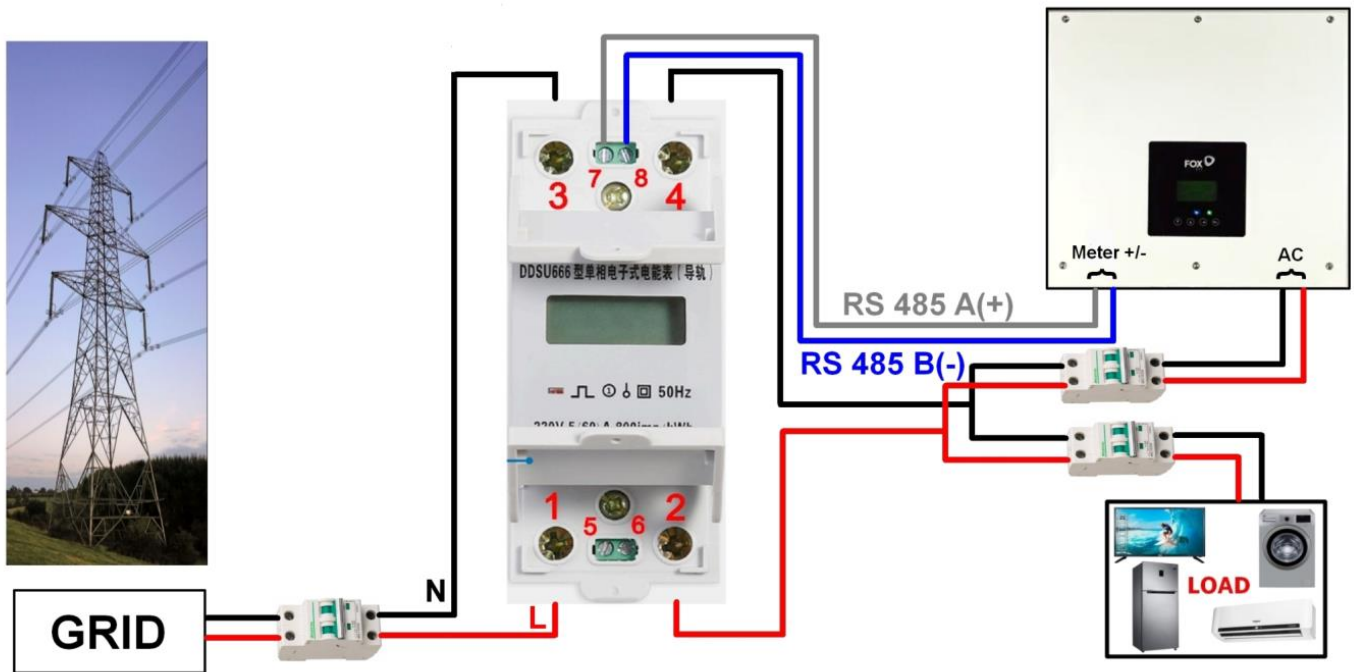
AIO (3ph) & EPS / EPS-Schema ILast > 25A\*:

**\*Nur in D; für Rest der EU gilt bis 32A**

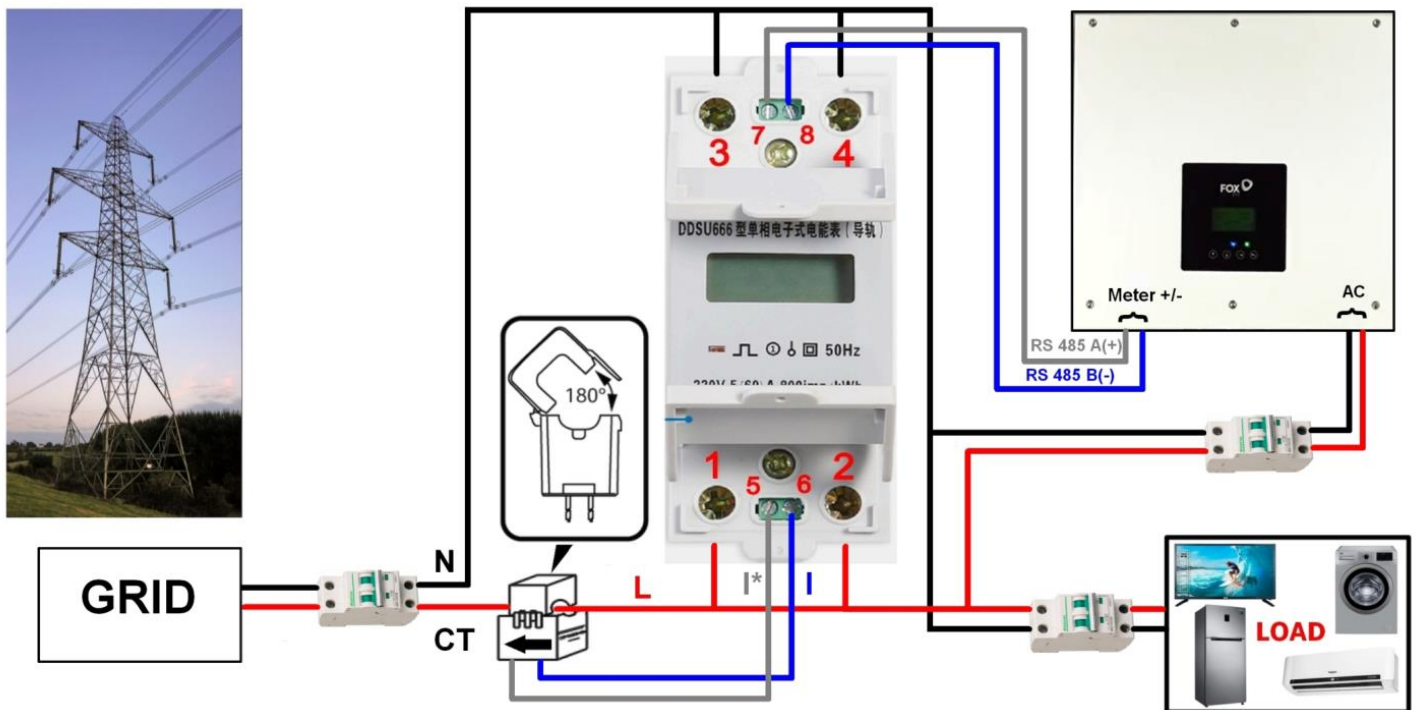




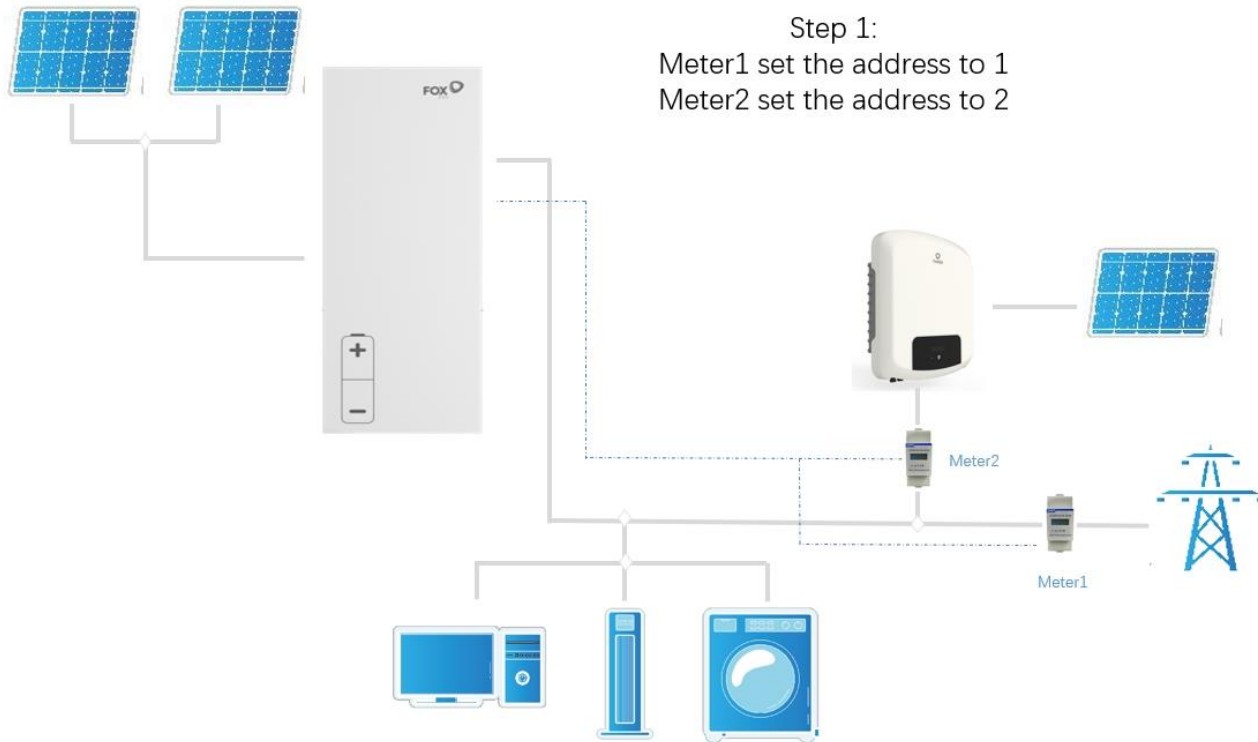
(1ph) - Direkter Anschluss des CHINT DDSU 666, wenn Strom < 60A.



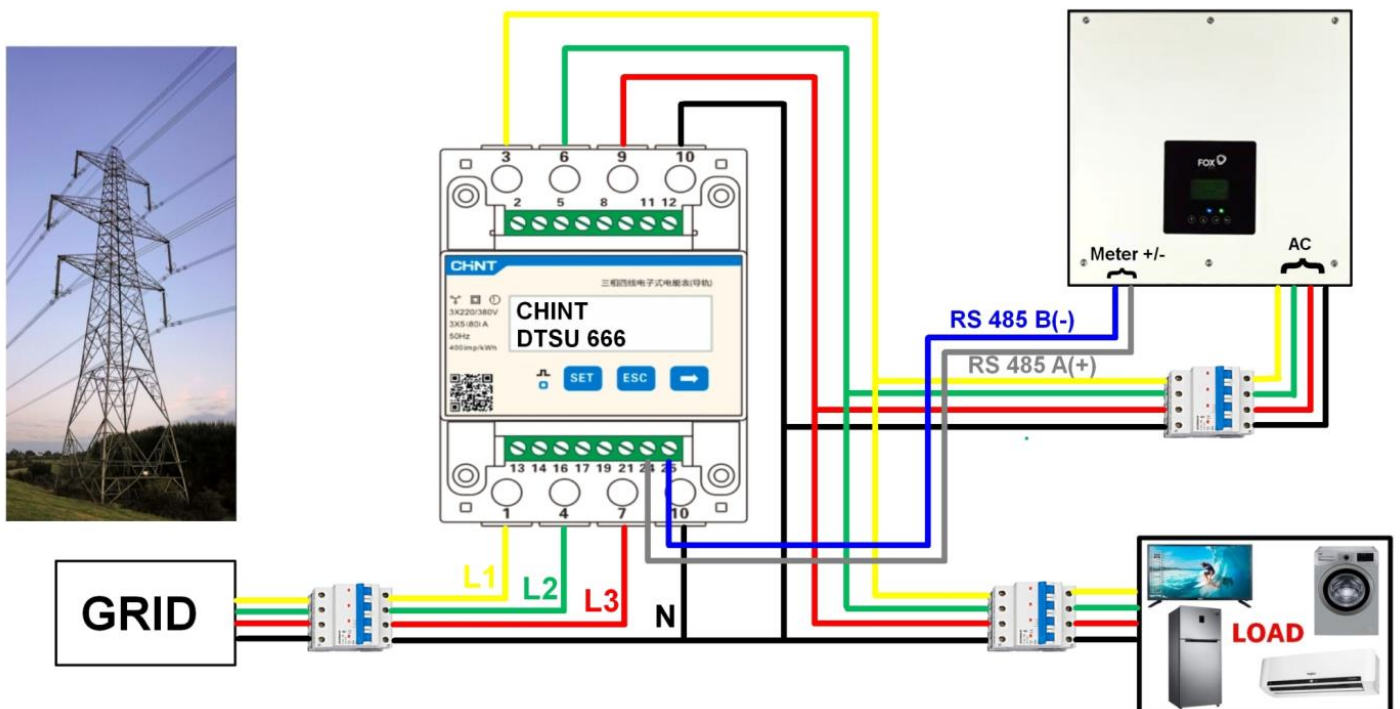
(1ph) – CT Sensor Anschluss des CHINT DDSU 666, wenn Strom > 60A.



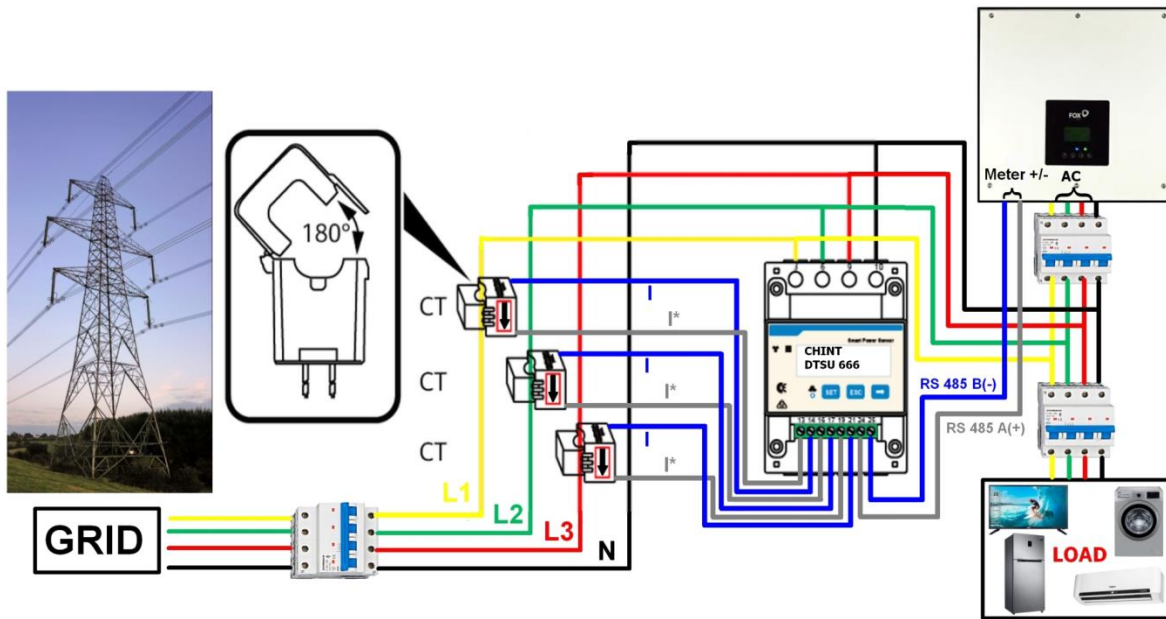
## AIO kann 2 Zählern unterstützen, verbunden in einem Netzwerk



## (3 ph) – CHINT DTSU 666 Zähler Direktanschluss. Gültig für Ströme < 80A



## (3 ph) – CHINT DTSU CT Sensoren Anschluss. Gültig für Ströme > 80A



### Binär Kode für DIP-Schalter Batterie – Adresseinstellung

- 1 (decimal) = 0001 (binary) 9 = 1001
- 2 = 0010 10 = 1010
- 3 = 0011 11 = 1011
- 4 = 0100 12 = 1100
- 5 = 0101 13 = 1101
- 6 = 0110 14 = 1110
- 7 = 0111 15 = 1111
- 8 = 1000

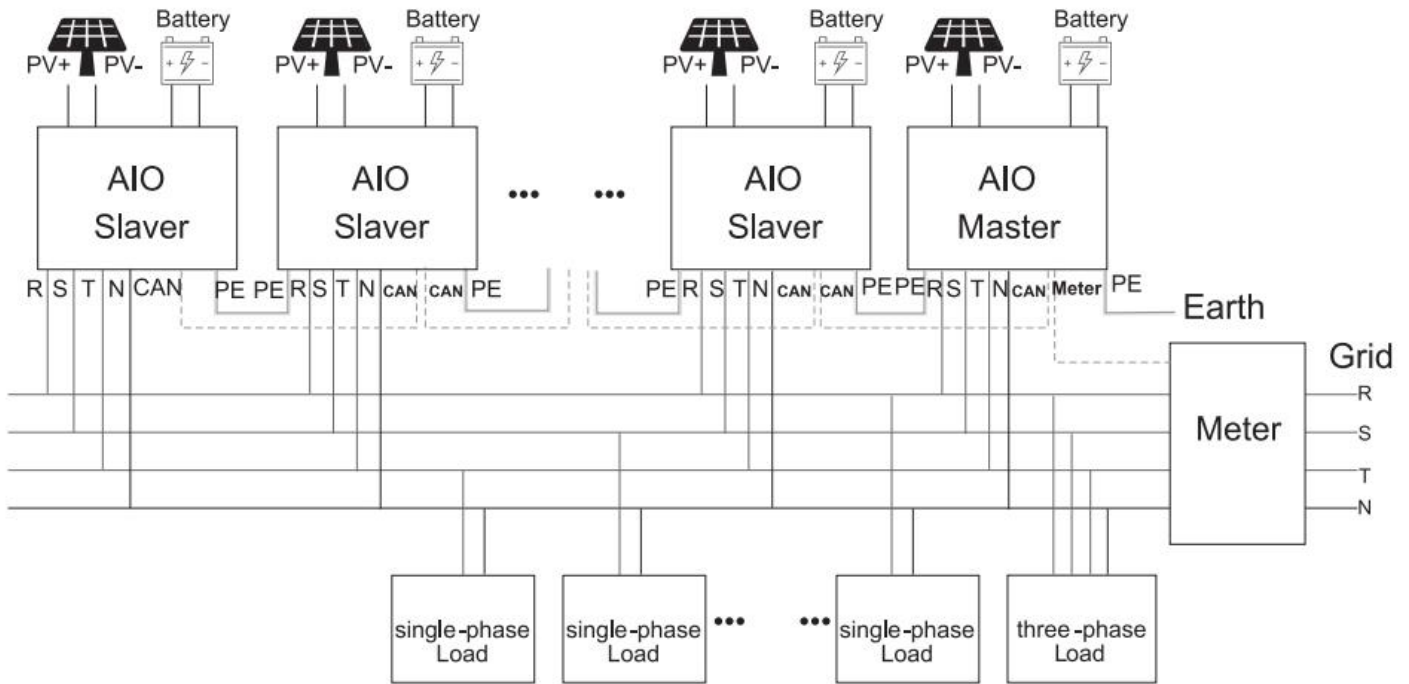
Bsp:

0001

1101



### 3-phasige AIO Parallelschaltung im netzgebundenen Betrieb

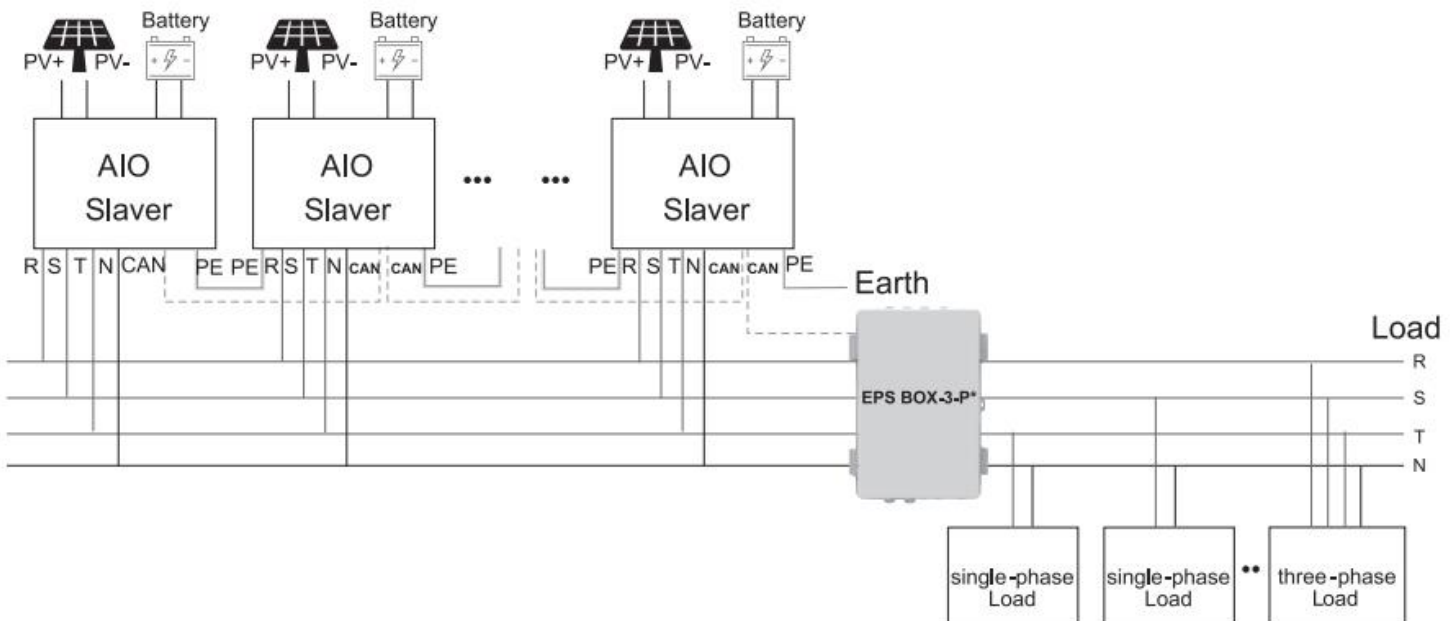


Merke: Die Hybrid-Versionen laufen auch ohne Batterien.

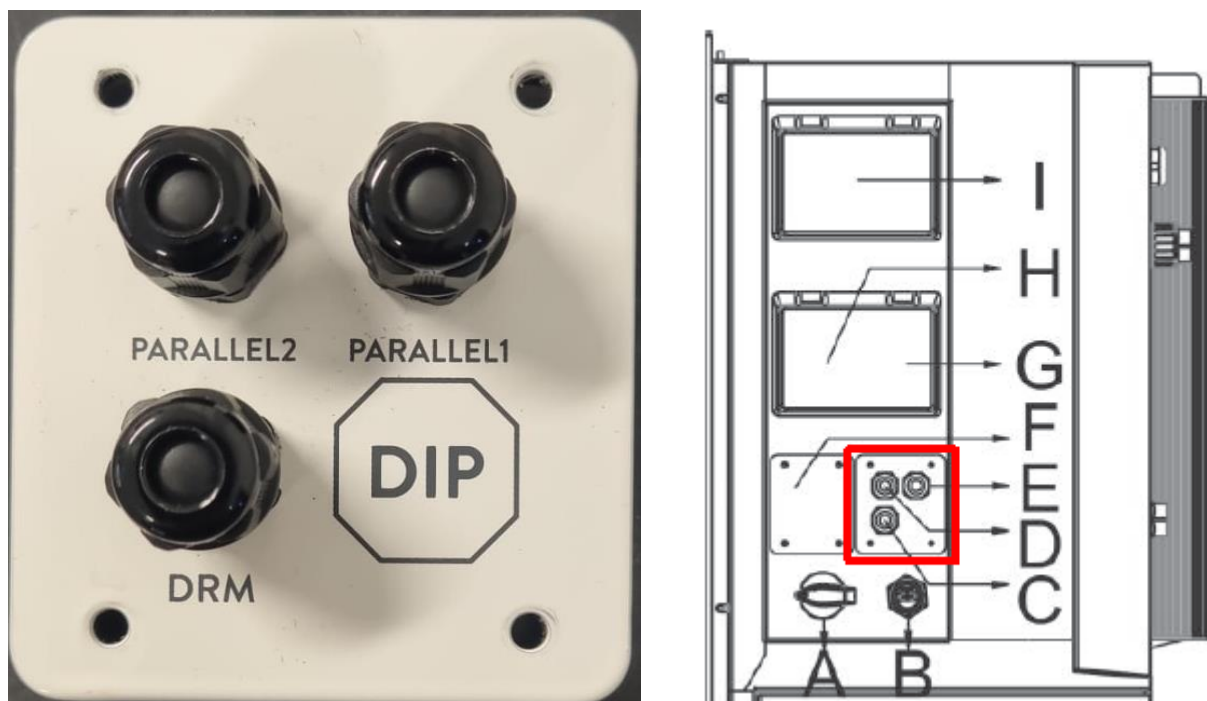
Die (1ph) AIO-hybrid & AC kann man mit 2/3/4 Batterien (HV2600) betreiben!!

Die (3ph) AIO-hybrid & AC werden immer mit 4 Batterien (HV2600) betrieben!!

### 3-phasige AIO Parallelschaltung mit EPS-Box im netzgebundenen Betrieb



[CAN-Verbindungen für die Kommunikation in der Daisy Chain bei Parallelschaltung von 2 - 10 AIOs funktionieren nach dem Prinzip "Parallel1 verbindet sich mit Parallel2 des nächsten AIO":](#)



[Unsere Steckverbinder - MC4-ähnliche Stecker - Bei Bedarf bitte bei Fox anfragen - Achtung: Bitte mischen Sie keine Stecker untereinander mit anderen Marken](#)

Hersteller: Dongguan Vaconn Electronic Technology Co., Ltd.

Model: VP-D4B-CHSM0/VP-D4B-CHSF0

Technische Daten: 1100V, IP68, copper tin plated, working temp. -40° - 85°C

Standard: IEC 62852.2014