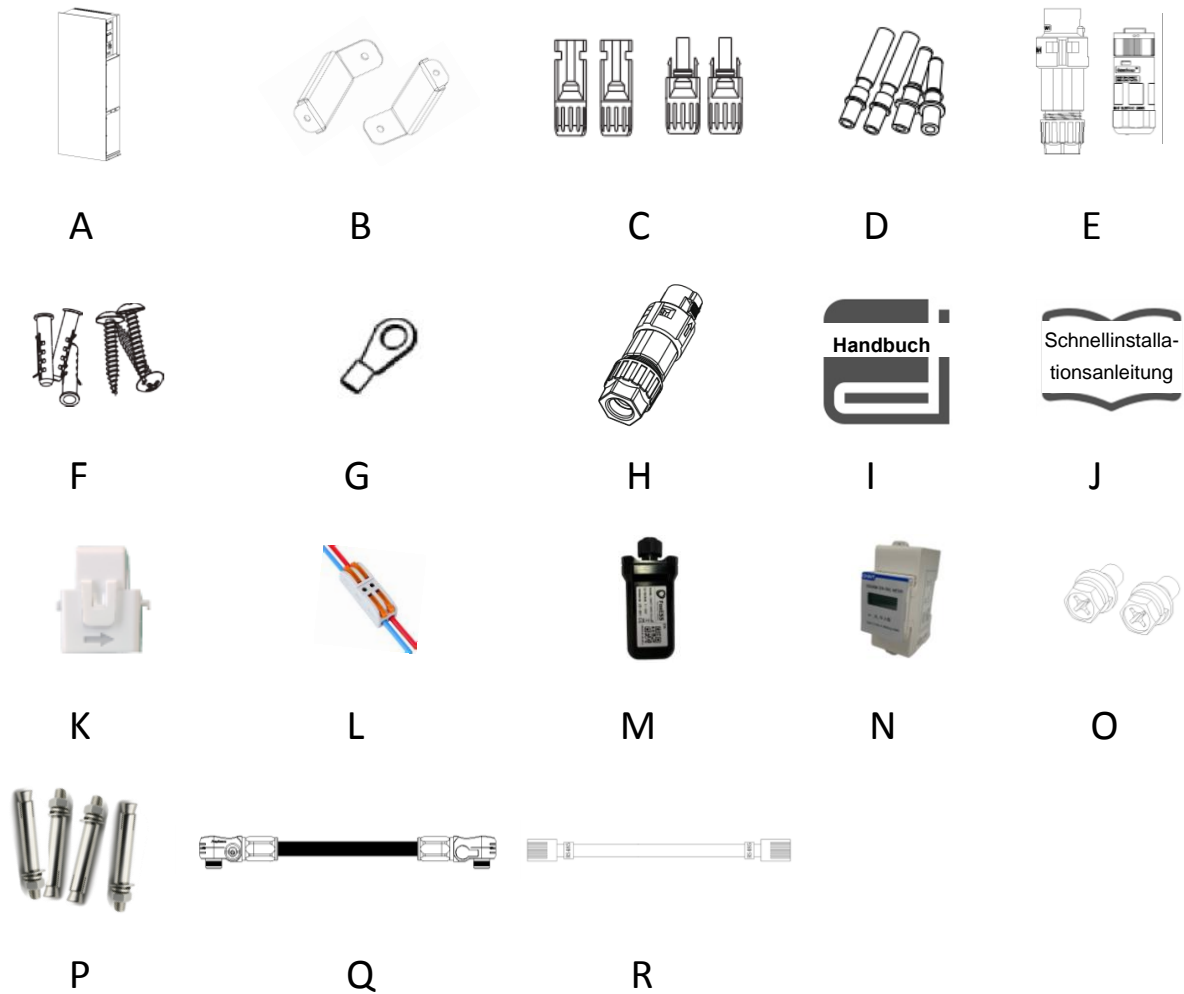


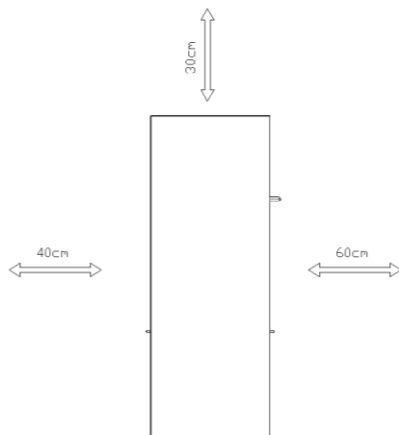
**Verpackungsliste**



Objekt	Menge	Beschreibung	Objekt	Menge	Beschreibung
A	1	Energiestation	J	1	Schnellinstallationsanleitung
B	2	Halterungen	K	1	Versetzter Ringschlüssel
C	6	PV-Anschlüsse (Nur für Hybrid) (3*positiv, 3*negativ)	L	1	Bindungsband
D	6	PV-Pin-Kontakte (Nur für Hybrid) (3*positiv, 3*negativ)	M	1	WLAN/LAN/GPRS (Optional)
E	2	AC-Anschlüsse	N	1	Messgerät (Optional)
F	3	Erweiterungsröhre & Expansionschrauben	O	2	Sechskantschrauben
G	1	Erdungsanschluss	P	4	Expansionschrauben (Für Erdungsinstallation)
H	1	Kommunikationsanschluss	Q	3	Batterie Stromkabel (1*320mm, 1*620mm, 1*900mm)
I	1	Produkt Handbuch	R	1	Kommunikationskabel

## Installations-Schritte

Please make sure the energy station will be installed with a proper distance as shown below.



Position	Mindestabstand
Links	40cm
Rechts	60cm
Oben	30cm

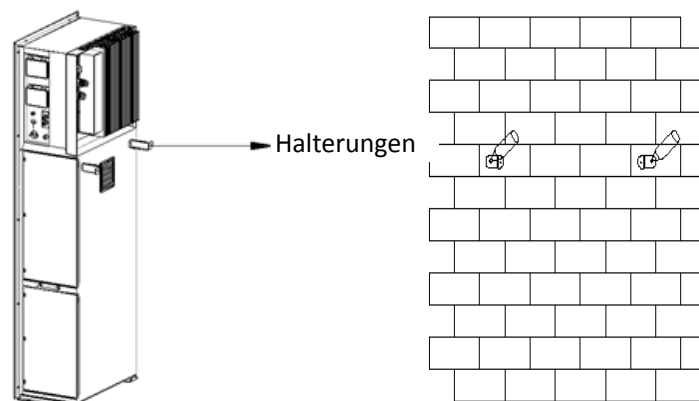
### A. Installation der Energiestation

#### 1. Wandmontage

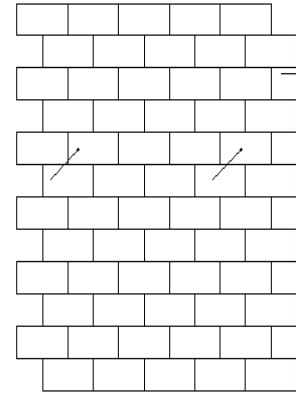
Wählen Sie für die Montage eine saubere und stabile Wandfläche.

Verwenden Sie Sechskantschrauben, um die Halterungen auf der Rückseite des All-In-One zu befestigen.

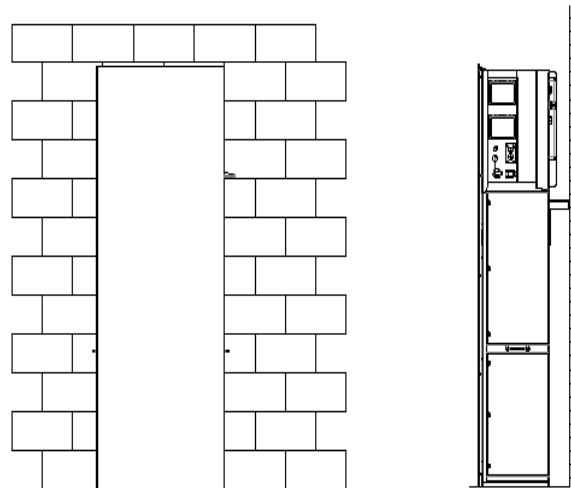
Richten Sie den All-In-One auf die Wand und markieren Sie die Position von zwei Löchern in den Halterungen.



Bohren Sie die Löcher an den Markierungen mit einem Bohrer mit einem Durchmesser von 6 mm. Setzen Sie die Dehnschrauben in die Löcher ein.



Richten Sie den All-In-One mit den Dehnschrauben aus und ziehen Sie die Schrauben fest an.

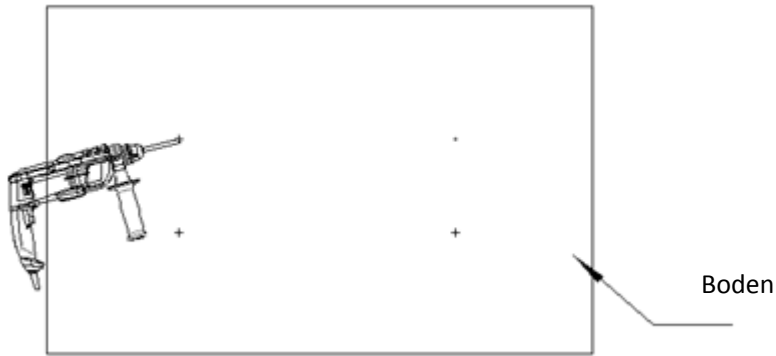


## 2. Bodeninstallation

Wählen Sie einen ebenen und stabilen Untergrund für die Installation und stellen Sie den All-In-One auf diesen Untergrund.

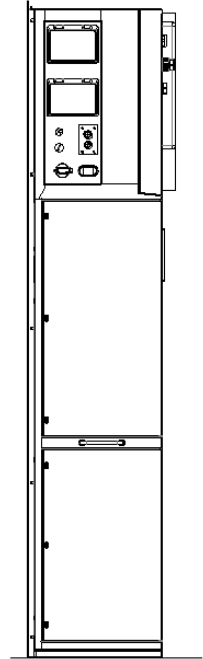
Markieren Sie die Position der vier Ecken auf der Unterseite des All-In-One und nehmen Sie dann den All-In-One ab.

Bohren Sie Löcher an den Markierungen, achten Sie darauf, dass die Tiefe mindestens 60 mm beträgt, der Durchmesser der Löcher beträgt etwa 13-14 mm. Das Loch, das der Wand am nächsten ist, sollte einen Mindestabstand von 170 mm zur Wand einhalten.

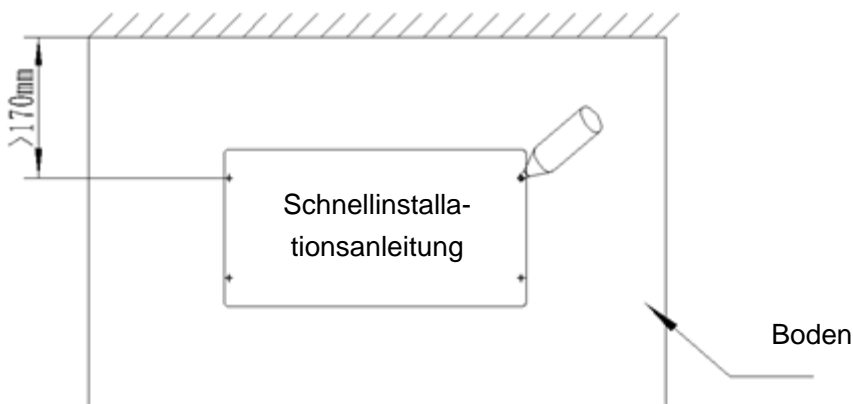


Setzen Sie die Dehnschraube in den Boden ein.

Setzen Sie den All-In-One wieder auf den Boden, richten Sie den All-In-One mit den vier Dehnschrauben aus und ziehen Sie die Schrauben fest an.

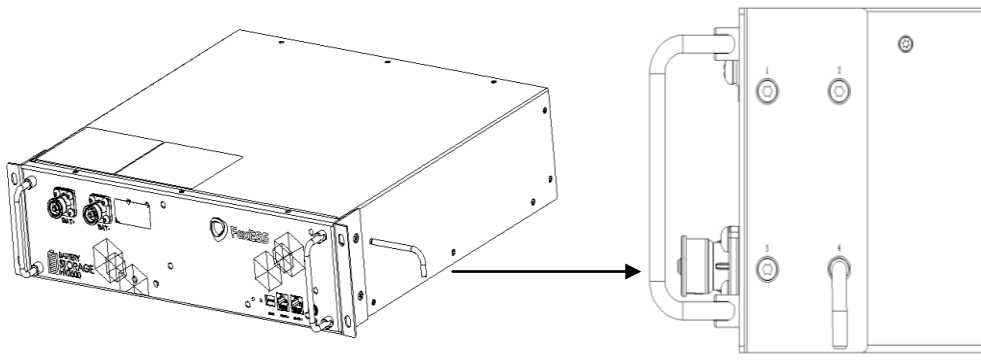


Hinweis: Um die Installation zu erleichtern, können Sie anstelle des All-In-One die Bohrung mit der Installationshilfe anzeichnen (die Größe entspricht der des All-In-One).

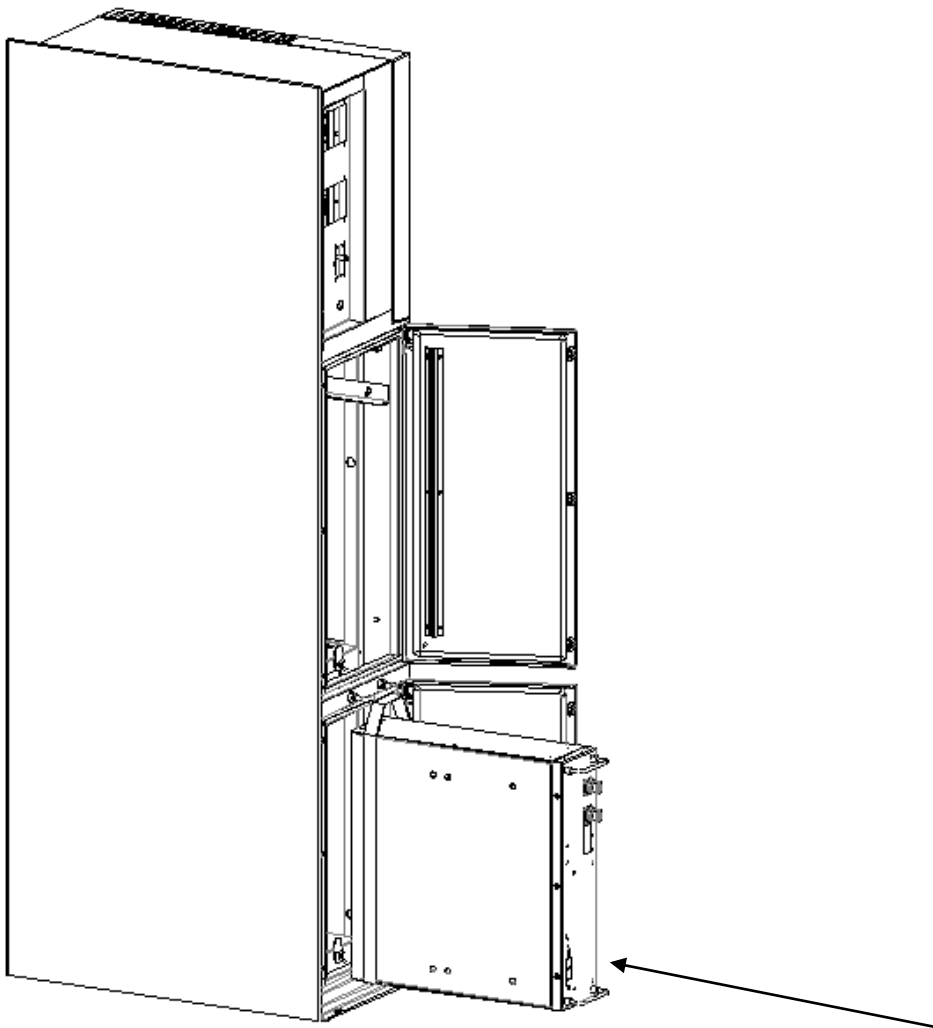


## B. Einbau der Batterie

Entfernen Sie die Halterung auf beiden Seiten des Akkus. Auf der linken und rechten Seite befinden sich acht Schrauben (4\*links, 4\*rechts).

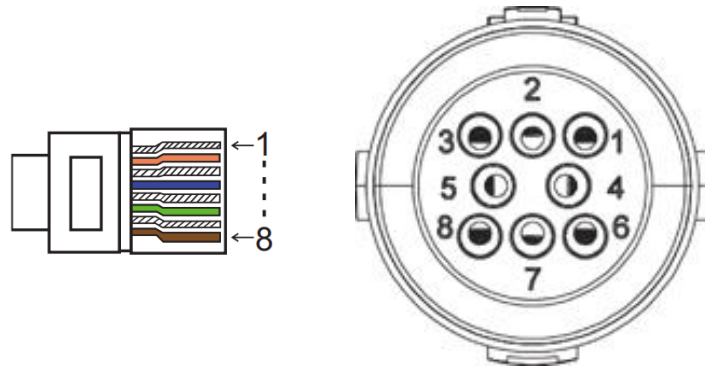


Schieben Sie den Akku wie in der Abbildung unten gezeigt in den All-In-One.



## Serielle Schnittstellenanschlüsse

Die Kommunikationsschnittstellen zwischen Umrichter und Messgerät/485/DRM/Ethernet/BMS/Parallel 1/Parallel 2 sind wie folgt mit RJ45-Steckern ausgestattet, die in den entsprechenden Port im Umrichter eingesteckt werden sollten.



PIN Port	1	2	3	4	5	6	7	8
Messgerät / 485	485A	485B	Messgerät 485B	Messgerät 485A	/	/	RY_ CON	+12V
DRM	DRM1	DRM2	DRM3	DRM4	+3,3V	DRM0	GND	GND
Ethernet	TX+	TX-	RX+	/	/	RX-	/	/
Parallel 1	/	/	/	Parallel _CANH	Parallel _CANL	/	BMS_ CANH	BMS_ CANL

Parallel 2	E_STOP	GND_ COM	/	Parallel _CANH	Parallel _CANL	/	/	/
BMS	/	GND	BMS_ 485B	BMS_ CANL	BMS_ CANH	/	/	BMS_ 485A

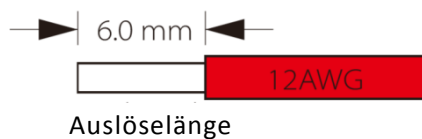
Hinweis:

Kompatibler Messgerätstyp: DTSU666 (CHINT).

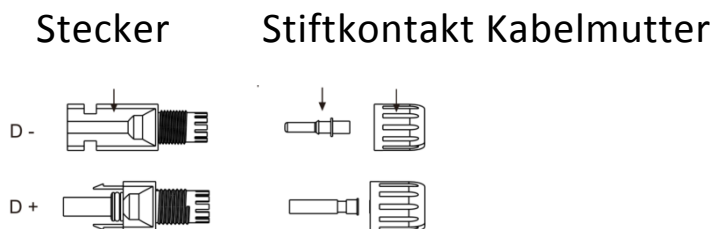
## Verdrahtungsschritte

### PV-Verdrahtung (Nur für Hybrid-Version)

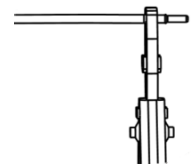
- Wählen Sie 12 AWG-Draht für den Anschluss des PV-Moduls.
- Schneiden Sie 6 mm der Isolierung vom Drahtende ab.



- Trennen Sie den DC-Stecker (PV) wie unten dargestellt.



- Führen Sie das abisolierte Kabel in den Stiftkontakt ein und achten Sie darauf, dass alle Leiterlitzen im Stiftkontakt erfasst werden.
- Stiftkontakt mit Hilfe einer Crimpzange crimpen. Setzen Sie den Stiftkontakt mit abisoliertem Kabel in die entsprechende Crimpzange ein und vercrimpen Sie den Kontakt.
- Führen Sie den Stiftkontakt durch die Kabelmutter und montieren Sie ihn auf der Rückseite des Steckers oder der Buchse. Wenn Sie ein "Klicken" spüren oder hören, sitzt die Stiftkontaktbaugruppe richtig.

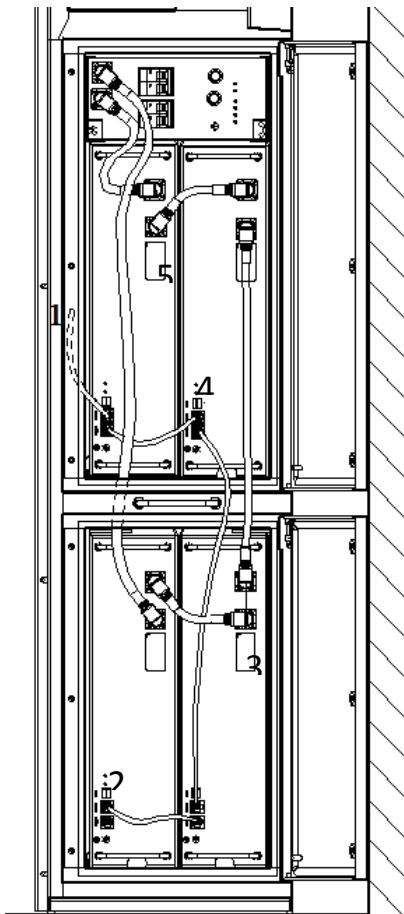




- Entriegeln Sie den DC-Stecker:
  - Verwenden Sie das angegebene Schraubenschlüssel-Werkzeug.
  - Wenn Sie den DC+ Stecker trennen, drücken Sie das Werkzeug von oben nach unten.
  - Wenn Sie den DC- Stecker trennen, drücken Sie das Werkzeug von unten nach unten.
  - Trennen Sie die Stecker mit der Hand.

## Anschluss der Batterie

### A. Anschluss von Batteriestromkabel und Kommunikationskabel



- Für vier Batterien

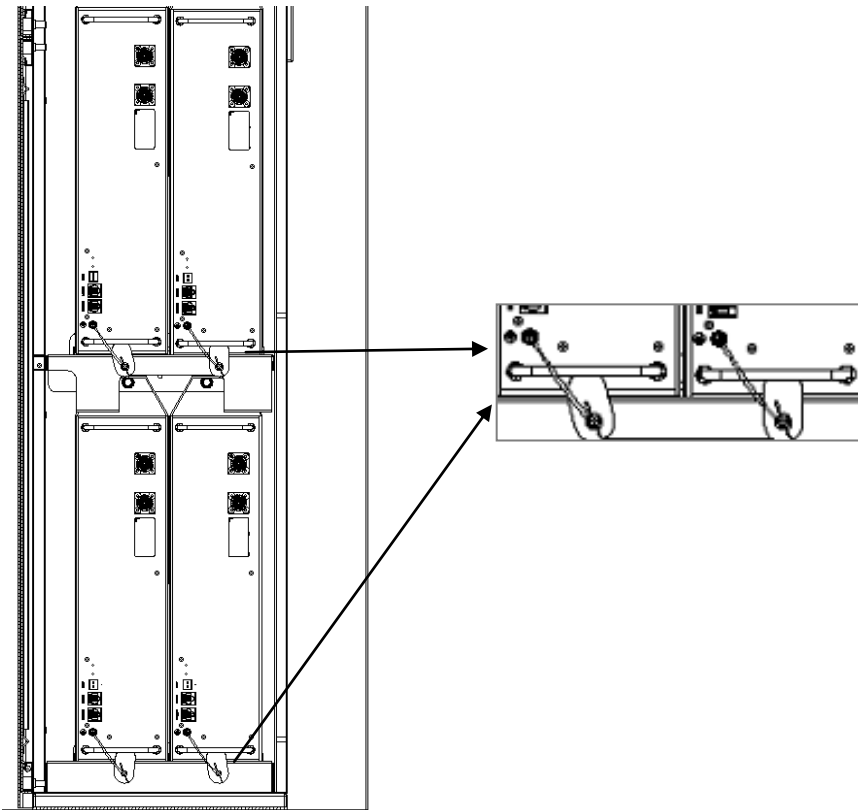
Hinweis:

Nr.1 ist reserviertes Kabel.

Nr.2 & Nr.3 & Nr.4 & Nr.5

finden Sie im Akkupack.

## B. Anschluss des Batterie-Massekabels



Hinweis:

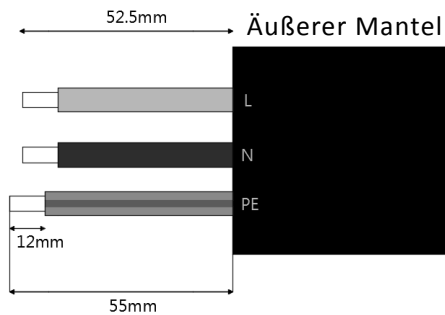
Vier Massekabel finden Sie im Akkupack.

## Netzverdrahtung

Kabelabmessungen

Modell (kW)	5,0	6,0	8,0	10,0
Kabel (ON-NETZ)	4,0mm <sup>2</sup>	4,0mm <sup>2</sup>	4,0mm <sup>2</sup>	4,0mm <sup>2</sup>
Kabel (EPS)	4,0mm <sup>2</sup>	4,0mm <sup>2</sup>	4,0mm <sup>2</sup>	4,0mm <sup>2</sup>
Micro-Unterbrecher	25A	25A	25A	25A

- Kürzen Sie alle Drähte auf 52,5 mm und den PE-Leiter auf 55 mm.
- Verwenden Sie die Crimpzange, um 12mm der Isolierung von allen Drahtenden wie unten dargestellt abzuschneiden.

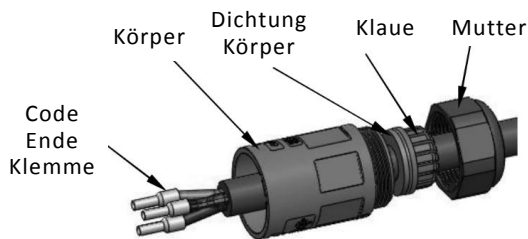


- L: Brauner/roter Draht
- N: Blau/Schwarzer Draht
- PE: Gelber und grüner Draht

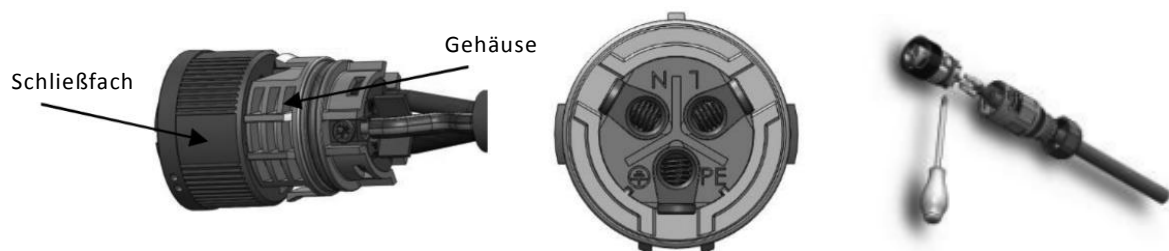
Hinweis: Bitte beachten Sie den lokalen Kabeltyp und die Farbe für die tatsächliche Installation.

### A. EPS-Verdrahtung

- Setzen Sie die Teile auf das Kabel.



- Drähte crimpen, Schraubendrehmoment 0,8+/-0,1N-m.



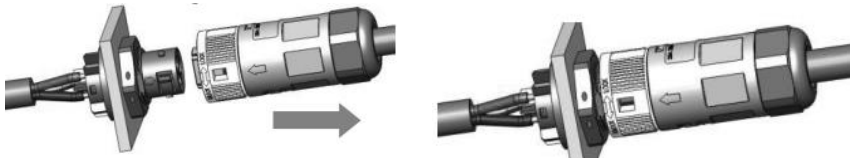
- Schieben Sie das Gehäuse in den Korpus.



- Setzen Sie den Dichtungskörper und die Fadenfalle in den Hauptkörper ein, schrauben Sie die Kontermutter in den Hauptkörper, und das Drehmoment beträgt (2,5 + / - 0,5N-m).



- Stecken Sie das männliche Ende in das weibliche Ende. Für die Drehrichtung der Verriegelung beachten Sie bitte die LOCK-Markierung auf der Baugruppe.

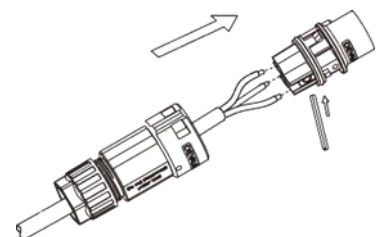


## B. ON-NETZ-Verdrahtung

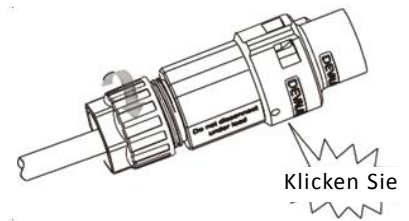
- Trennen Sie den ON-NETZ-Stecker wie unten dargestellt in drei Teile.
  1. Halten Sie den mittleren Teil des Buchseneinsatzes fest, drehen Sie die hintere Schale, um sie zu lösen, und nehmen Sie sie vom Buchseneinsatz ab.
  2. Entfernen Sie die Kabelmutter (mit Gummieinsatz) von der hinteren Schale.



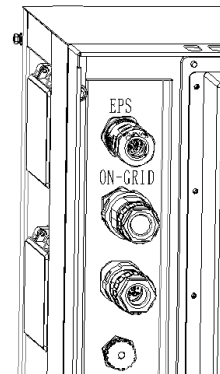
- Schieben Sie die Kabelmutter und dann die hintere Hülse auf das Kabel.



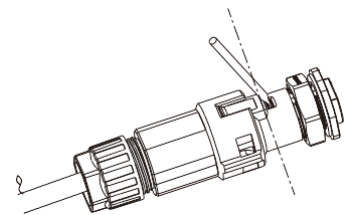
- Schieben Sie die Gewindehülse in die Buchse, ziehen Sie die Kappe an der Anschlussklemme fest.



- Schieben Sie die Gewindehülse auf die Anschlussklemme, bis beide fest auf der Energiestation verriegelt sind.

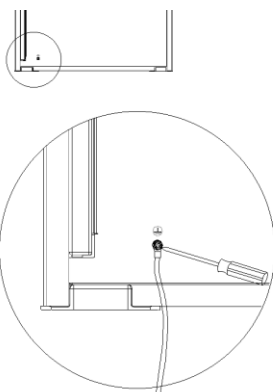


- Entfernen Sie den ON-NETZ-Stecker: Drücken Sie das Bajonett mit einem kleinen Schraubendreher oder dem Entriegelungswerkzeug aus dem Schlitz und ziehen Sie es heraus, oder schrauben Sie die Gewindehülse ab und ziehen Sie sie dann heraus.



## Erdung-Verdrahtung

Verwenden Sie die Crimpzange, um das Erdungskabel in die Erdungsklemme zu drücken, und schrauben Sie die Erdungsschraube mit einem Schraubendreher wie unten gezeigt fest.



## Energiestation in Betrieb nehmen

Bitte beachten Sie die folgenden Schritte zur Inbetriebnahme der Energiestation.

1. Stellen Sie sicher, dass die Energiestation gut befestigt ist.
2. Stellen Sie sicher, dass der Messgerät richtig angeschlossen ist.
3. Stellen Sie sicher, dass der Stromwandler/Messgerät richtig angeschlossen ist.
4. Stellen Sie sicher, dass die Batterie gut angeschlossen ist.
5. Stellen Sie sicher, dass das externe EPS-Schütz gut angeschlossen ist (falls erforderlich).
6. Stellen Sie sicher, dass die BMS-Tasten und der Batterieschalter ausgeschaltet sind.
7. Schalten Sie den PV/DC-Schalter (Nur für Hybrid-Version), den AC-Unterbrecher, den EPS-Unterbrecher und den Batterieunterbrecher aus.
8. Rufen Sie die Einstellungsseite auf, das Standardpasswort ist '0000', wählen Sie START/STOP und stellen Sie den Start ein (drücken Sie lange auf "eingeben", um schnell zur START/STOP Seite zu gelangen).

Hinweis:

- Wenn Sie die Energiestation zum ersten Mal starten, wird der Ländercode standardmäßig auf die lokalen Einstellungen gesetzt. Bitte prüfen Sie, ob der Ländercode korrekt ist.
- Stellen Sie die Uhrzeit an der Energiestation über die Taste oder über die APP ein.

## Energiestation ausschalten

Bitte beachten Sie die folgenden Schritte, um die Energiestation auszuschalten.

1. Rufen Sie die Einstellungsseite auf, wählen Sie START / STOP und stellen Sie sie auf Stopp.
2. Schalten Sie den PV/DC-Schalter (Nur für Hybrid-Version), den AC-Unterbrecher, den EPS-Unterbrecher und den Batterieunterbrecher aus.
3. Warten Sie 5 min, bevor Sie den oberen Deckel öffnen (falls reparaturbedürftig).